

PREMIUMKLASSE 2023

# TEILINTEGRIERT

PREISLISTE 23 DE

gültig ab 03.2023



chic c-line T

c-tourer T

**carthago**<sup>®</sup>

Das Reisemobil.

## Gewichtshinweise

3-6

LEICHTGEWICHTS-PREMIUMKLASSE



### c-tourer T Lightweight

7-17

Die c-tourer Lightweight Modelle bestehen durch kurze Fahrzeuglängen bis 7 m, perfektes Handling und ein erstaunlich niedriges Eigengewicht. Dank der Carthago Leichtbautechnologie eignen sie sich ideal für die Zulassung innerhalb der 3,5-t-Gewichtsklasse



KOMFORT-PREMIUMKLASSE



### c-tourer T Comfort

7-17

Wenn die Zulassung innerhalb der 3,5-t-Gewichtsklasse nicht entscheidend ist und Komfortansprüche vor Gewicht stehen, dann bieten die c-tourer Comfort Modelle die richtige Lösung



### chic c-line T

18-25

Die Faszination der Carthago Premium-Klasse: Eleganz, Komfort und Extravaganz



### Tipps und erweiterte Ausstattungshinweise

25-26

### Allgemeine Hinweise

26

### Fußnoten

27

# WICHTIGE RECHTLICHE UND TECHNISCHE HINWEISE FÜR DIE AUSWAHL UND KONFIGURATION IHRES REISEMOBILS

Jedes Reisemobil ist im Straßenverkehr nur für ein bestimmtes Maximalgewicht zugelassen, das im Fahrbetrieb keinesfalls überschritten werden darf. Bei der Auswahl und Konfiguration Ihres Reisemobils oder Vans (nachfolgend: „Reisemobil“) sind die technischen und gesetzlichen Grenzen für das Gewicht des Reisemobils deshalb von besonderer Bedeutung. Diese spielen im Rahmen der Konfiguration vor allem bei der Auswahl der Zusatzausrüstung (Ausstattungs Pakete, Sonderausstattungen und Optionen) eine entscheidende Rolle.


Geregelt sind die technischen und gesetzlichen Vorgaben für das Gewicht Ihres Reisemobils in der EU-Durchführungsverordnung Nr. 2021/535 (bis Juni 2022: EU-Durchführungsverordnung Nr. 1230/2012). Diese gilt einheitlich innerhalb der Europäischen Union. Um Ihnen die Auswahl und Konfiguration Ihres Reisemobils unter Beachtung der gesetzlichen und technischen Vorgaben zu erleichtern, erläutern wir Ihnen nachfolgend wesentliche Begrifflichkeiten und Vorgaben dieser Verordnung und geben Ihnen einige Hinweise, die für die Konfiguration Ihres Fahrzeugs sowie die Auswahl Ihrer Zusatzausrüstung (Ausstattungs Pakete, Sonderausstattungen und Optionen) aus unserem werksseitigen Angebot besonders wichtig sind. Bitte lesen Sie diese vor der Konfiguration und Bestellung Ihres Fahrzeugs sorgfältig durch. Unsere Handelspartner bieten Ihnen bei der Auswahl und Konfiguration Ihres Reisemobils ergänzende Hilfestellung.

## 1. TECHNISCH ZULÄSSIGE GESAMTMASSE

Die technisch zulässige Gesamtmasse beschreibt das vom Hersteller festgelegte, grundrissbezogene zulässige Gewicht, das Ihr Reisemobil im beladenen Zustand maximal wiegen darf (z.B. 3.500 kg, 4.500 kg). Diese wird in der Zulassungsbescheinigung Teil I eingetragen. Die Angabe der technisch zulässigen Gesamtmasse für jeden Grundriss finden Sie in den technischen Daten, die in unseren Verkaufsunterlagen ausgewiesen sind (z.B. in den Preislisten).

Abbildung in der Preisliste:

**c-tourer** Lightweight



**T 143 LE**

Basisfahrzeug	Fiat Ducato	Mercedes-Benz Sprinter
Serienfahrzeugmodell	AL-KO-Tiefrahmen 35 light	AL-KO-Tiefrahmen 415 CDI
Basismotorisierung	Diesel 2,2 l (140 PS / 103 kW)	Diesel 2,0 l (150 PS / 110 kW)
Länge / Breite / Höhe (mm) <sup>1) 2) 3)</sup>	6900 / 2270 / 2890	7060 / 2270 / 2945
Radstand (mm)	3800	3900
Doppelbodenhöhe / Doppelboden-Kellerstauraum (mm)	220 / 460	
Stehhöhe im Wohnraum (mm)	1980	
Heckgarage Innenhöhe (mm)	1200	
Türbreite / -höhe Heckgarage Beifahrerseite (mm)	1050 x 1140	
Türbreite / -höhe Heckgarage Fahrerseite (mm)	850 x 1140	
Techn. zul. Gesamtmasse (kg) <sup>9)</sup>	3.500 / 4.500 <sup>1</sup>	
Masse in fahrbereitem Zustand (kg) <sup>6)</sup>	2.870 (2.727-3.014)	3.065 (2.912-3.218)
Herstellerseitig festgelegte max. Masse für Zusatzausrüstung in Serie (kg) <sup>7)</sup>	158	106
Anhängelast max. (kg) <sup>10)</sup>	2.000	
Max. Anzahl Sitzplätze im Fahrbetrieb mit 3-Punkt-Gurt Serie <sup>5)</sup>	4	

Die technisch zulässige Gesamtmasse des Fahrzeugs (z.B. 3.500 kg) darf im Fahrbetrieb keinesfalls überschritten werden. Überschreitet das Fahrzeug im Fahrbetrieb die technisch zulässige Gesamtmasse, stellt dies eine Ordnungswidrigkeit dar, die mit einem Bußgeld geahndet werden kann. Wir empfehlen Ihnen deshalb dringend, vor jedem Fahrtantritt zu prüfen und sicherzustellen, dass Sie mit Ihrem Fahrzeug die technisch zulässige Gesamtmasse (z.B. 3.500 kg) nicht überschreiten.

## 2. MASSE IN FAHRBEREITEM ZUSTAND

Die Masse in fahrbereitem Zustand entspricht dem (Leer-) Gewicht des Fahrzeugs mit werkseitiger Serienausstattung (einschließlich Schmiermittel, Werkzeug, Reifenpannenhilfe und zu 90 % gefülltem Kraftstofftank) zuzüglich einem gesetzlich vorgeschriebenen Pauschalgewicht für den Fahrer in Höhe von 75 kg.

Die Masse in fahrbereitem Zustand beinhaltet im Wesentlichen die folgenden Positionen:

- das Leergewicht des Fahrzeugs samt Aufbau inklusive eingefüllter Betriebsstoffe wie Schmierfette, Öle und Kühlflüssigkeiten;
- die Serienausstattung, d.h. alle Ausstattungsgegenstände, die im werkseitig eingebauten Lieferumfang standardmäßig enthalten sind;
- der zu 100 % gefüllte Frischwassertank im Fahrbetrieb (Fahrbefüllung gemäß Herstellerangaben. Die Herstellerangaben zur Fahrbefüllung finden Sie in den Verkaufsunterlagen (z.B. in den Preislisten). Diese beträgt je nach Baureihe 20 l bzw. 50 l) und eine zu 100 % gefüllte Alu-Gasflasche mit einem Gewicht von 16 kg;
- der zu 90 % gefüllte Kraftstofftank inklusive Kraftstoff;
- der Fahrer, dessen Gewicht, unabhängig von dem tatsächlichen Gewicht des Fahrers, pauschal mit 75 kg angesetzt wird.

Es handelt sich bei der Masse in fahrbereitem Zustand also um die Grundkonfiguration des von Ihnen gewählten Fahrzeugmodells mit Serienausstattung plus einem gesetzlich festgelegten Pauschalgewicht von 75 kg für den Fahrer. Diese ändert sich durch die Auswahl Zusatzausrüstung (Ausstattungs Pakete, Sonderausstattung, Optionen).

Angaben zu der Masse in fahrbereitem Zustand finden Sie für jeden Grundriss in unseren Verkaufsunterlagen (z.B. in den Preislisten).

Wichtig ist, dass es sich bei dem in unseren Verkaufsunterlagen angegebenen Wert für die Masse in fahrbereitem Zustand um einen im Typpenehmigungsverfahren ermittelten und von den Behörden überprüften Standardwert handelt. Es ist rechtlich zulässig und möglich, dass die Masse in fahrbereitem Zustand des an Sie ausgelieferten Fahrzeugs aufgrund von produktionsbedingten Toleranzen von dem in den Verkaufsunterlagen angegebenen Nennwert abweicht. Die gesetzlich zulässige Toleranz beträgt  $\pm 5\%$ . Damit trägt der EU-Gesetzgeber dem Umstand Rechnung, dass es durch Gewichtsschwankungen bei Zulieferteilen sowie prozess- und witterungsbedingt zu gewissen Schwankungen bei der Masse in fahrbereitem Zustand kommt. Bitte berücksichtigen Sie dies bei der Auswahl und Konfiguration Ihres Reisemobils.

Zur Veranschaulichung dieser (zulässigen) produktionsbedingten Gewichtsabweichungen eine Beispielrechnung:

Masse in fahrbereitem Zustand lt. Verkaufsunterlagen:	2.900 kg
Rechtlich zulässige Toleranz von $\pm 5\%$ :	145 kg
Rechtliche zulässige Spanne der Masse in fahrbereitem Zustand:	2.755 bis 3.045 kg

Die konkrete Spanne der zulässigen Gewichtsabweichungen für die Masse in fahrbereitem Zustand finden Sie für jeden Grundriss in den technischen Daten, die in unseren Verkaufsunterlagen ausgewiesen sind. Als Hersteller sind wir sehr darum bemüht, die Gewichtsschwankungen auf das produktionstechnisch unvermeidliche Mindestmaß zu beschränken. Abweichungen nach oben und unten innerhalb des gesetzlich zulässigen Toleranzbereichs treten deshalb nur sehr selten auf. Vollständig vermeiden lassen sich diese trotz stetig durchgeführter technischer Optimierungen des Produktionsprozesses jedoch nicht.

Um sicherzustellen, dass alle tatsächlich ausgelieferten Fahrzeuge die gesetzlich zulässige Toleranz einhalten, wird das reale Gewicht des Fahrzeugs sowie die Einhaltung der zulässigen Toleranz von  $\pm 5\%$  von uns als Hersteller durch die Wiegung des Fahrzeugs nach Fertigstellung in der Produktion am Bandende überprüft. Das am Bandende gewogene Realgewicht Ihres Fahrzeugs wird Ihnen von Ihrem Handelspartner mitgeteilt. So erhalten Sie volle Transparenz über eine evtl. vorhandene, tatsächliche Gewichtsabweichung bei Ihrem Fahrzeug.

### 3. ANZAHL DER MAXIMAL ZUGELASSENEN SITZPLÄTZE / MASSE DER MITFAHRER

Die Anzahl der maximal zugelassenen Sitzplätze während der Fahrt wird von uns als Hersteller im Typpenehmigungsverfahren festgelegt. Aus der Anzahl der maximal zugelassenen Sitzplätze ergibt sich die Masse der Mitfahrer. Die Masse der Mitfahrer beträgt für jeden zugelassenen Sitzplatz, den wir als Hersteller für das Fahrzeug vorgesehen haben, pauschal 75 kg, unabhängig davon, wieviel die Passagiere tatsächlich wiegen. Auch hierbei handelt sich um eine gesetzlich vorgeschriebene Rechengröße. Da die Masse des Fahrers bereits in der Masse in fahrbereitem Zustand mit ebenfalls 75 kg eingerechnet ist (siehe dazu unter Ziffer 2.), wird diese bei der Masse der Mitfahrer nicht mehr berücksichtigt. Bei einem Reisemobil mit vier zugelassenen Sitzplätzen beträgt die Masse der Mitfahrer also  $3 \cdot 75 \text{ kg} = 225 \text{ kg}$ .

Die Angabe der Anzahl der maximal zugelassenen Sitzplätze in den Verkaufsunterlagen bezieht sich auf das jeweilige Fahrzeuggewicht im Serienzustand ohne Zusatzausrüstung (zur Zusatzausrüstung unter Ziffer 4.) und gibt die maximal mögliche Anzahl von Personen wieder, die während der Fahrt einen Sitzplatz finden können. Die Anzahl dieser Sitzplätze ist jedoch gewichts- und achslastabhängig ist. Sie kann sich also durch den Einbau von Zusatzausrüstung (etwa durch die Auswahl von Ausstattungspaketen, Sonderausstattungen und Optionen) reduzieren, bzw. ist je nach Modell nur durch eine Auflastung des zulässigen Gesamtgewichtes und/oder durch Entfall von Zusatzausrüstung erreichbar.

### 4. TATSÄCHLICHE MASSE UND ZUSATZAUSRÜSTUNG

Die Masse in fahrbereitem Zustand (siehe dazu unter Ziffer 2.) und die Masse der an einem konkreten Fahrzeug werkseitig verbauten Zusatzausrüstung (Ausstattungspakete, Sonderausstattungen, Optionen) werden zusammen als tatsächliche Masse des Fahrzeugs bezeichnet.

Die Angabe der tatsächlichen Masse finden Sie für Ihr Fahrzeug nach Übergabe unter Ziffer 13.2 der Übereinstimmungsbescheinigung (Certificate of Conformity, CoC), die Ihnen von Ihrem Handelspartner bei der Übergabe Ihres Fahrzeugs ausgehändigt wird.

Bitte beachten Sie, dass es sich auch bei der in der Übereinstimmungsbescheinigung (Certificate of Conformity, CoC) angegebenen tatsächlichen Masse um einen standardisierten Wert handelt. Da für die Masse in fahrbereitem Zustand – als Element der tatsächlichen Masse – eine gesetzlich zulässige Toleranz von  $\pm 5\%$  gilt (siehe dazu unter Ziffer 2.), kann auch die tatsächliche Masse gegenüber dem angegebenen Nennwert entsprechend abweichen.


Zur sog. Zusatzausrüstung zählen nach der gesetzlichen Definition alle nicht in der Serienausstattung enthaltenen optionalen Ausrüstungsteile, die unter der Verantwortung des Herstellers – d.h. ab Werk – am Fahrzeug angebracht werden und vom Kunden bestellt werden können (z.B. Markise, Fahrrad- oder Motorradträger, Satellitenanlage, Solaranlage, Backofen etc.). Angaben zu den Einzel- bzw. Paketgewichten der bestellbaren Ausstattungspakete, Sonderausstattungen und Optionen finden Sie in unseren Verkaufsunterlagen. Nicht zur Sonderausstattung in diesem Sinne gehört sonstiges Zubehör, das nach der Auslieferung des Fahrzeuges vom Werk durch den Händler oder Sie persönlich nachgerüstet wird.

## 5. HERSTELLERSEITIG FESTGELEGTE MAXIMALE MASSE FÜR ZUSATZAUSRÜSTUNG UND NUTZLAST

Da auch der Einbau von Zusatzausrüstung rechtlichen und technischen Grenzen unterliegt, legen wir pro Grundriss und Fahrzeug den Wert der maximalen Masse für Zusatzausrüstung, die zusätzlich zur Serienausstattung am Fahrzeug angebracht werden kann (etwa durch die Auswahl von Ausstattungspaketen und/oder Sonderausstattung), herstellerseitig fest. Dieser Wert darf bei der Auswahl und Konfiguration Ihres Fahrzeugs nicht überschritten werden.

Die Angabe der herstellerseitig festgelegten Masse für Zusatzausrüstung finden Sie in unseren Verkaufsunterlagen (z.B. in den Preislisten).

### c-tourer Lightweight



T 143 LE		
Basisfahrzeug	Fiat Ducato	Mercedes-Benz Sprinter
Serienfahrzeugmodell	AL-KO-Tiefrahmen 35 light	AL-KO-Tiefrahmen 415 CDI
Basismotorisierung	Diesel 2,2 l (140 PS / 103 kW)	Diesel 2,0 l (150 PS / 110 kW)
Länge / Breite / Höhe (mm) <sup>1) 2) 3)</sup>	6900 / 2270 / 2890	7060 / 2270 / 2945
Radstand (mm)	3800	3900
Doppelbodenhöhe / Doppelboden-Kellerstauraum (mm)	220 / 460	
Stehhöhe im Wohnraum (mm)	1980	
Heckgarage Innenhöhe (mm)	1200	
Türbreite / -höhe Heckgarage Beifahrerseite (mm)	1050 x 1140	
Türbreite / -höhe Heckgarage Fahrerseite (mm)	850 x 1140	
Techn. zul. Gesamtmasse (kg) <sup>9)</sup>	3.500 / 4.500 <sup>1)</sup>	
Masse in fahrbereitem Zustand (kg) <sup>6)</sup>	2.870 (2.727-3.014)	3.065 (2.912-3.218)
Herstellerseitig festgelegte max. Masse für Zusatzausrüstung in Serie (kg) <sup>7)</sup>	158	106
Anhängelast max. (kg) <sup>20)</sup>	2.000	
Max. Anzahl Sitzplätze im Fahrbetrieb mit 3-Punkt-Gurt Serie <sup>5)</sup>	4	

Durch die herstellerseitig festgelegte maximale Masse für Zusatzausrüstung soll sichergestellt werden, dass die gesetzlich vorgeschriebene sog. Mindest-Nutzlast nach der Auslieferung eines Fahrzeuges durch den Hersteller auch tatsächlich für die Zuladung zur Verfügung steht. Es kann also nur so viel Zusatzausrüstung bestellt und werkseitig eingebaut werden, dass noch hinreichend freies Gewicht für Gepäck und sonstiges Zubehör (sog. Nutzlast) verbleibt, ohne dass die technisch zulässige Gesamtmasse überschritten wird.

Die Nutzlast errechnet sich, indem von der technisch zulässigen Gesamtmasse (dazu unter Ziffer 1.) die Masse in fahrbereitem Zustand (Nennwert laut Verkaufsunterlagen, dazu unter Ziffer 2.), die Masse der Mitfahrer (dazu unter Ziffer 3.) und die herstellerseitig festgelegte maximale Masse für Zusatzausrüstung abgezogen wird.

Für Reisemobile schreibt der europäische Gesetzgeber eine feste Mindest-Nutzlast vor, die für Gepäck oder Sonstiges, nicht werkseitig verbautes Zubehör mindestens verbleiben muss. Diese Mindest-Nutzlast berechnet sich wie folgt:

Mindest-Nutzlast in kg  $\geq 10 * (n + L)$

Dabei gilt: „n“ = Höchstzahl der Mitfahrer zuzüglich des Fahrers und „L“ = Gesamtlänge des Fahrzeugs in Metern (einschließlich Nachkommastelle).

Bei einem Reisemobil mit einer Länge von 7 m und 4 zugelassenen Sitzplätzen (einschließlich Fahrer) beträgt die Mindest-Nutzlast also z.B.  $10 \text{ kg} * (4 + 7) = 110 \text{ kg}$ .

Bitte beachten Sie bei der Konfiguration Ihres Reisemobils, dass die Mindest-Nutzlast nicht unterschritten werden darf.

Damit die Mindest-Nutzlast gewahrt bleibt, gibt es für jedes Fahrzeugmodell eine maximal bestellbare Kombination von Zusatzausrüstung. Im oben genannten Beispiel mit einer Mindest-Nutzlast von 110 kg dürfte die Gesamtmasse der Zusatzausrüstung bei einem Fahrzeug mit vier zugelassenen Sitzplätzen (einschließlich Fahrer) und einer Masse in fahrbereitem Zustand von 2.900 kg z.B. maximal 265 kg betragen:

3.500 kg	Technisch zulässige Gesamtmasse
- 2.900 kg	Masse in fahrbereitem Zustand
- 3 x 75 kg	Masse der Mitfahrer
- 110 kg	Mindestnutzlast
= 265 kg	Zusatzausrüstung

Bitte beachten Sie, dass diese Berechnung von dem im Typgenehmigungsverfahren festgelegten Standardwert für die Masse in fahrbereitem Zustand ausgeht, ohne die zulässigen Gewichtsabweichungen bei der Masse in fahrbereitem Zustand (siehe dazu unter Ziffer 2.) zu berücksichtigen. Wird der maximal zulässige Wert für die Zusatzausrüstung von (im Beispiel) 265 kg annähernd oder vollständig ausgeschöpft, kann es bei einer Gewichtsabweichung bei der Masse in fahrbereitem Zustand nach oben deshalb dazu kommen, dass die Mindest-Nutzlast von 110 kg zwar rechnerisch unter Ansatz des Standardwerts der Masse in fahrbereitem Zustand gewahrt ist, tatsächlich aber keine entsprechende Zuladungsmöglichkeit besteht.

Auch hierzu eine Beispielrechnung für ein Fahrzeug mit vier zugelassenen Sitzplätzen, dessen real gewogene Masse in fahrbereitem Zustand um 1 % über dem Nennwert liegt:

3.500 kg	Technisch zulässige Gesamtmasse
- 2.929 kg	Realgewicht des Fahrzeugs in fahrbereitem Zustand (+ 1 % gegenüber dem in den Verkaufsunterlagen angegebenen von 2.900 kg)
- 3 x 75 kg	Masse der Mitfahrer
- 265 kg	Masse der Zusatzausrüstung
= 81 kg	Tatsächliche Zuladungsmöglichkeit (< Mindest-Nutzlast von 110 kg); die Mindest-Nutzlast wird in diesem Beispiel also um 29 kg unterschritten

Um eine solche Unterschreitung der Mindest-Nutzlast zu vermeiden, wird die bestellbare Masse der Zusatzausrüstung herstellerseitig grundrissbezogen abgesenkt. Die Begrenzung der Zusatzausrüstung soll sicherstellen, dass die Mindest-Nutzlast, d.h. die gesetzlich vorgeschriebene freie Masse für Gepäck und sonstiges Zubehör, bei den vom Hersteller ausgelieferten Fahrzeugen auch tatsächlich für die Zuladung zur Verfügung steht.

Da das reale Gewicht des konkreten Fahrzeugs produktionsbedingt erst bei Wiegung am Bandende ermittelt wird, kann nicht vollständig ausgeschlossen werden, dass in seltenen Ausnahmefällen trotz dieser Begrenzung der Zusatzausrüstung eine Situation auftritt, in der die Mindest-Nutzlast am Bandende nicht sichergestellt ist. Um die Mindest-Nutzlast auch in diesen Fällen zu gewährleisten, wird der Hersteller vor Auslieferung des Fahrzeugs gemeinsam mit Ihrem Handelspartner und Ihnen prüfen, ob bspw. das Fahrzeug aufgelastet wird, zugelassene Sitzplätze reduziert werden oder Zusatzausrüstung zur Gewichtsreduktion herausgenommen wird, sodass Sie ein Fahrzeug ausgeliefert erhalten, dass Ihnen die gesetzliche Mindest-Nutzlast bietet. Die Gewichte für werksseitig angebotene Zusatzausrüstungen finden Sie in unseren Verkaufsunterlagen (z.B. in den Preislisten.).

Abbildung in der Preisliste:

Artikel-Nr.		€ inkl. 19 % MwSt.	kg
<b>Fahrgestell Fiat Ducato</b>			
310021	Motor 140 PS / 103 kW, Euro 6d Final, f35 light, 9G-Wandlerautomatik <sup>67) 68)</sup>	3.990	55
310022	Motor 140 PS / 103 kW, Euro 6d Final, f40 heavy (zul. GG 4.250 kg), man. Schaltgetriebe <sup>69) 67)</sup>	2.150	40
310023	Motor 140 PS / 103 kW, Euro 6d Final, f40 heavy (zul. GG 4.250 kg), 9G-Wandlerautomatik <sup>69) 67)</sup>	6.140	55
310024	Motor 180 PS / 132 kW, Euro 6d Final, f35 light, man. Schaltgetriebe <sup>67)</sup>	4.510	20
310025	Motor 180 PS / 132 kW, Euro 6d Final, f35 light, 9G-Wandlerautomatik <sup>67) 68)</sup>	8.500	55
310026	Motor 180 PS / 132 kW, Euro 6d Final, f40 heavy (zul. GG 4.250 kg), man. Schaltgetriebe <sup>69) 67)</sup>	6.660	60
310027	Motor 180 PS / 132 kW, Euro 6d Final, f40 heavy (zul. GG 4.250 kg), 9G-Wandlerautomatik <sup>69) 67)</sup>	10.650	55
330325	16 Zoll Stahlfelgen Fiat anstelle 15 Zoll für f35 light Chassis	360	16
330330	16 Zoll Alufelgen Fiat für f35 light Chassis i.V.m. man. Schaltgetriebe	1.090	-8
330340	16 Zoll Alufelgen Fiat für f40 heavy Chassis / f35 i.V.m. 9G-Wandlerautomatik	890	-10
311810	Verstärkte Feder Vorderachse für optimierten Fahrkomfort <sup>57)</sup>	620	3
311815	AL-KO „ACS“ High Performance Federbein Vorderachse <sup>57)</sup>	1.490	-
310467	Auflastung von 4.250 kg auf 4.500 kg bei Fiat Ducato f40 heavy	340	-
310630	Lenkrad und Schaltknauf in Leder	310	-

Das Mehrgewicht von Zusatzausrüstungen (alle nicht im Serienumfang enthaltenen Ausrüstungsteile) erhöht die tatsächliche Masse des Fahrzeugs (= Masse in fahrbereitem Zustand zzgl. der ausgewählten Zusatzausrüstungen) und verringert die Nutzlast. Der angegebene Wert weist das Mehrgewicht gegenüber der Serienausstattung des jeweiligen Grundrisses aus. Das Gesamtgewicht der ausgewählten Zusatzausrüstung (Ausstattungs Pakete, Sonderausstattungen und Optionen) darf die herstellerseitig festgelegte maximale Masse für Zusatzausrüstungen nicht überschreiten.

## 6. AUSWIRKUNGEN VON TOLERANZEN DER MASSE IN FAHRBEREITEM ZUSTAND AUF DIE NUTZLAST

Auch unabhängig von der Mindest-Nutzlast sollten Sie beachten, dass sich unvermeidliche produktionsbedingte Schwankungen der Masse in fahrbereitem Zustand spiegelbildlich auf die verbleibende Zuladungsmöglichkeit auswirken:

Wenn Sie unser Beispielfahrzeug (vgl. unter Ziffer 5.) z.B. mit einer Zusatzausrüstung mit einem Gesamtgewicht von 150 kg bestellen, ergibt sich auf Grundlage des Standardwertes für die Masse in fahrbereitem Zustand rechnerisch eine Nutzlast von 225 kg. Die tatsächlich zur Verfügung stehende Zuladungsmöglichkeit kann aufgrund der Toleranzen von diesem Wert abweichen und höher oder niedriger liegen. Ist die Masse in fahrbereitem Zustand Ihres Fahrzeugs etwa zulässigerweise 1 % höher als in den Verkaufsunterlagen angegeben, verringert sich die Zuladungsmöglichkeit von 225 kg auf 196 kg:

3.500 kg	Technisch zulässige Gesamtmasse
- 2.929 kg	Realgewicht des Fahrzeugs in fahrbereitem Zustand (+ 1 % gegenüber dem in den Verkaufsunterlagen angegebenen von 2.900 kg)
- 3 x 75 kg	Masse der Mitfahrer
- 150 kg	Bestellte Zusatzausrüstung für das konkret konfigurierte Fahrzeug
= 196 kg	Tatsächliche Zuladungsmöglichkeit

Um sicherzugehen, dass die errechnete Nutzlast tatsächlich gegeben ist, sollten Sie bei der Auswahl und Konfiguration Ihres Fahrzeugs daher vorsorglich die möglichen und zulässigen Toleranzen bei der Masse in fahrbereitem Zustand einkalkulieren. Wir empfehlen zudem zwingend, das beladene Reisemobil vor jeder Reise auf einer nichtselbsttätigen Waage zu wiegen und unter Beachtung des individuellen Gewichts der Fahrgäste zu bestimmen, ob das technisch zulässige Gesamtgewicht und die technisch zulässige Gesamtmasse auf der Achse eingehalten sind.



Mehr Informationen finden Sie online!

## Der anspruchsvolle Alleskönner

Lightweight Modelle mit kurzen Fahrzeuglängen für die Anforderung in der 3,5-t-Gewichtsklasse und Comfort Modelle mit bis zu 4,5-t-Gesamtgewicht

### Die Leichtgewichtsklasse



- Praxistaugliche Zuladung auch in der 3,5-t-Gewichtsklasse
- Weitere Gewichtsreduktion von bis zu 41 kg mit optionalen 16 Zoll Alufelgen, 60 l Kraftstofftank, Lithium-Ionen-Batterie

### Doppelboden-Keller mit riesigem, beheiztem Stauraum:



- Nutzhöhe bis zu 55,5 cm
- Außenzugang über mehrere große Klappen. Komfortabler Innenzugang über Sitzbankdeckel der L-Wohnsitzgruppe sowie über große Wohnraumbodenklappen
- Großer, zentraler Durchladeraum (Innenhöhe 22 cm) mit tief abgesenktem Stauraumkeller (Nutzhöhe 46 cm), bequem von außen beladbar auch durch XL-Aufbautür über große, aufstellbare Wohnraumbodenklappe
- Gesamter Doppelboden beheizt mit Klimaspeicherfunktion

### Serienmässiger AL-KO-Tiefrahmen Carthago spezial:



- Zulässiges Gesamtgewicht 3,5 t bis 4,5 t



### Carthago Karosseriebau der Liner-Premiumklasse:



- Hochstabile Karosserieverbindung mittels Tragholme (Dach-Wand / Boden-Wand)
- Absolut holzfreier Aufbau mit wasserabweisendem RTM-Hartschaum-Isolierkern
- Innenwände und Dachinnenseite aus Aluminium
- Mikrofaser-Wandbelag

### Basisfahrzeug

- Tagfahrlicht in Scheinwerfer integriert
- Airbag Fahrer / Beifahrer<sup>11)</sup>
- Schmutzfänger an Hinterachse
- Pannenset Fix & Go

### Fiat Ducato mit AL-KO-Tiefrahmen Carthago spezial light

- Motor: Diesel 2,2 l Multijet 3 mit AdBlue (19 l), 140 PS / 103 kW, 4 Zylinder, 350 Nm, Euro 6d Final, 6-Ganggetriebe, Frontantrieb
- Start-Stopp-System
- Kraftstofftank 90 l
- Seitenwindassistent, Tempomat, ABS, ESP, ASR, elektronische Wegfahrsperre, Hillholder, Hill Descent Control, Traction Plus, Stabilitätskontrolle für Anhänger, Kollisions-Bremssystem<sup>65)</sup>
- Klimaanlage manuell
- Cupholder

### Mercedes-Benz Sprinter mit AL-KO-Tiefrahmen Carthago spezial light

- Motor: Diesel 2,0 l mit AdBlue (22 l), 150 PS / 110 kW, 4 Zylinder, 330 Nm, Euro VI E, 6-Ganggetriebe, Frontantrieb
- 16 Zoll Stahlfelgen
- Kraftstofftank 65 l
- Keyless Start inkl. Start/Stopp-Taste
- Seitenwindassistent, Berganfahrhilfe, ABS, ASR, EBV, ESP
- Spurhalteassistent mit akustischem Warnsignal
- Cupholder Fahrer- und Beifahrer, Handschuhfach Beifahrerseite
- Klappdeckel für Ablagefach
- Automatische Fahrlichtsteuerung
- Mercedes-Benz Notrufsystem, Pannemanagement
- Vlies-Batterie 12 V / 92 Ah
- Vorbereitung (Kabelsatz) für Zentralverriegelung Aufbautür
- Warmluftzusatzheizung elektrisch im Fahrerhaus

### Karosseriebau der Liner-Premiumklasse

- 10 Jahre Dichtigkeitsgarantie
- Holzfreier Karosseriebau mit GFK-Dach- und Bodenbelag
- Dach-Wandverbindung über Dachrundung und Tragholme
- Dachsystemschienen seitlich mit Regenwasserableitung
- Seiten- und Heckwand mit Aluminium auf Außen- und Innenseite
- RTM-Hartschaum-Isolierkern in Dach, Boden und Seitenwand
- Boden-Seitenwandverbindung über vollflächig verklebte Aluminium-Tragholme mit zusätzlichem Kältestopp
- Gesamtwand- und Dachstärke 38 mm
- Außenklappen aus original Seitenwandmaterial „Carthago Isoplus“
- Klappendichtung innen- und außenliegend, äußere Dichtung als Schwallwasserschutz
- Außenklappen und Aufbautür mit innenliegenden Scharnieren
- Seitenschürzen segmentiert aus Aluminium-Profil
- 4-teiliger Heckrahmen mit separater Heckstoßstange
- Carthago Rückleuchten mit Carthago C-Branding in LED
- Aufbaufenster Seit S4, kaltebrückenfreier Doppelrahmen mit Isolierverglasung, Fliegengitterrollo und Verdunklungsplissee
- LED-Außenleuchte über Aufbautür mit Regenabtropfkante
- Einstiegsstufe Aufbautür elektrisch ausfahrbar inkl. Warnsummer

### Fahrerhaus

- Stoßfänger und seitliche Anbauteile in Wagenfarbe lackiert
- Kühlergrilldesign mit Chromelementen (Mercedes-Benz)
- Kühlergrill mit Carthago Schriftzug (Fiat)
- T-Haube in GFK
- Fahrerhaustüren mit Zentralverriegelung und elektrisch bedienbaren Fenstern auf Fahrer- und Beifahrerseite
- Fahrer- und Beifahrerkomfortsitze Aguti in Wohnraumstoff, drehbar, gepolsterte Armlehnen (Mercedes-Benz)
- Fahrer- und Beifahrerkomfortsitze in Wohnraumstoff, drehbar, gepolsterte Armlehnen (Fiat Ducato)
- Außenspiegel elektrisch verstell- und beheizbar
- Rundumlaufende Dachstauschränke über Fahrerhaus
- Trennvorhang zum Wohnraum

## Doppelboden-Keller

- Nutzhöhe bis zu 55,5 cm
- Beheizter und beleuchteter Durchladestauraum
- Außenzugang über mehrere große Klappen
- Innenzugang über L-Wohnsitzgruppe mit Patentbeschlag, aufklappbare Seitensitzbank sowie über große Wohnraumbodenklappen im Eingangs- und Küchenbereich
- Zentraler Durchladestauraum (Innenhöhe 22 cm) mit abgesenktem Stauraumkeller (Nutzhöhe 46 cm)

## Große Rollergarage

- Rollergarage belastbar bis 350 kg
- Große Garagentür auf Beifahrerseite, zusätzliche Tür auf Fahrerseite
- Garagenboden mit GFK auf Ober- und Unterseite, Antirutschbelag
- Rundum frostsicher isoliert und beheizt
- Verzurrsystem über Aluminium-Tragholm inkl. acht Verzurrösen

## Interieur

- Stilwelt epic: Möbeldekor Brillantesche mit Dachschränkkonturen in Hochglanz-Elfenbein

## Wohnraum

- Wand- und Dachinnenseite mit Mikrofaser-Klimawandbelag
- L-Wohnsitzgruppe mit Seitensitzbank
- Wohnraumfenster oberhalb Seitensitzbank Beifahrerseite (Modell 148 LE H)
- Wandverkleidung hinter Seitensitz in Leder-Optik
- 360°-Wohnraumbereich, über Fußpedal drehbar und zweifach verschiebbar
- Ausdrehbarer Schuhschrank mit Aufnahmesystem im Sitzbanksockel inkl. LED-Akzentlicht
- Sitzpolster mit Mehrlagen-Premiumschaumkern und Rückenstützfunktion
- Doppelverbindungstechnik „Durafix“: Möbelteile verschraubt und verzapft
- Klappenschließer mit Softdämpfung
- Gardinensystem inkl. Dekogardine abnehmbar

## Küche

- Küchentresen als optische Raumteilung und zusätzliche Arbeitsfläche (nicht Modell 143 LE)
- Küchenarbeitsoberfläche in kratzfestem Schieferdekor
- Arbeitsfläche unterleuchtet mit LED-Lichtband
- Küchenzeile mit Besteckauszug
- Separater Abfallbehälter im getrenntem Hygienebereich
- Küchenauszüge rollengelagert „easy glide“ mit Soft-Close-Einzug
- 3-Flammen-Herd „Profi Gourmet“ mit geteilter Glasabdeckung (Modell 143 LE einteilig) mit robustem Gussrost und Glasboden
- Edelstahl-Rundspüle in Arbeitsoberfläche eingelassen, mit multifunktionaler Spülenabdeckung inkl. Wandaufnahme zur Arbeitsflächen-erweiterung
- Wasserarmatur in Metallausführung mit praktischer Topfhöhe
- Küchenrückwand in Dekorglas Creme
- Großer Kühlschrank mit beidseitiger Türöffnung (Modell 143 LE: Slimtower), separatem Gefrierfach, automatischer Energiequellensuche 12 V / 230 V / Gasbetrieb
- Dachluke Mini-Heki

## Bad & Umkleidezimmer

### Umkleidezimmer & Raumtrennung

- Umkleidezimmer mit verschließbarer Raumtrenntür bzw. separater Schiebetür zum Wohnraum (nicht Modell 148 LE H)
- Massive Holz-Schiebetür vor dem Schlafzimmer (Modelle 148 LE, 149 LE)
- Ausziehbare Fernsehwand und Raumteiler vor dem Schlafzimmer (Modell 150 QB)
- Raumhoher Kleiderschrank mit zwei Kleiderstangen und einem Regalboden (Modell 148 LE)

## **Kombibad mit separierbarer Runddusche (Modelle 143 LE, 148 LE, 148 LE H)**

- Handtuchstange über Runddusche
- Handbrause höhenverstellbar an Chromstange
- Dachluke Mini-Heki
- Waschtischunterschrank mit Toilettenpapierhalter, Spiegelstauschrank

## **Raumbad mit separatem Duschaum (Modelle 149 LE, 150 QB)**

- Ebener Duscheinstieg „one-level“
- Handtuchstange über Runddusche
- Duscheinlage wasserfest in Wohnraumbodendesign (Modell 149 LE)
- Duscheinlage in Wohnraumbodendesign, herausnehmbar zum Duschen (Modell 150 QB)
- Handbrause höhenverstellbar an Chromstange
- Dachhaube im Duschaum
- Dachluke Mini-Heki Waschaum
- Waschtischunterschrank mit Toilettenpapierhalter, Spiegelstauschrank

## Schlafen

### Festbetten im Heck

- Zweiteiliger, beheizter und unterlüfteter Lattenrost
- 7-Zonen-Qualitäts-Kaltschaummatratze
- Dachluke Mini-Heki
- Aufstellbares Kopfteil

### Längseinzelbetten

- Komfort-Einstiegstreppe ausziehbar mit zusätzlichem Stauraum inkl. Liegenflächeerweiterung (Modell 143 LE optional)
- Einstiegstreppe ausziehbar inkl. Liegeflächenerweiterung (Modell 143 LE)
- Kleiderschränke unter den Betten in den Doppelboden-Keller abgesenkt (modellabhängig), mit Liftfunktion und geteilter Matratze
- Rundumlaufende Dachstauschränke

## Bordtechnik

### Wasser

- Frisch- und Abwassertank im beheizten Doppelboden-Keller, Reinigungsöffnung über Wohnraumbodenklappe bzw. Rollergarage (modellabhängig)
- Wasserablasszentrale im zentralen Doppelboden-Keller
- Wartungsarmes Druckwasserpumpensystem

### Gas

- Außenliegender, niedrig positionierter Gasflaschenkasten, Außenklappe mit separatem Aufsteller (modellabhängig)
- Modell 143 LE: Gasflaschenkasten im Heckbereich durch separate Gaskastentür zugänglich
- Aufnahme 2 x 11 kg Gasflaschen
- Gasabsperrhähne im Küchenbereich

### Elektrik

- Elektrozentrale in Rollergarage inkl. Ladegerät, Sicherungen, FI-Schutzautomat, Ladeautomatik 16 A mit Abschaltautomatik bei Unterspannung
- Batteriezentrale beheizt, 1 x 80 Ah Gel-Batterie, im Doppelboden, Zugang durch Doppelbodenstauraum Fahrerseite, Stromhauptschalter
- Digitales Bedienpanel Truma CP+ für Warmluftheizung, hinter Technikblende über Eingangstür
- 230 V Steckdose im Eingangsbereich, Küche, Bad, Rollergarage
- 12 V Steckdose im Fahrerhaus (Fiat)
- USB Steckdose im Fahrerhaus (Fiat: 2 x, Mercedes-Benz: 1 x)

### Innovatives Lichtkonzept

- Deckenbaldachine mit zusätzlichen LED-Lichtspots und indirekter LED-Beleuchtung
- LED-Akzentlicht im Küchenbereich / Sitzbanksockel (Modell 143 LE nur Sitzbanksockel)
- Arbeitslicht und Ambientebeleuchtung separat schaltbar

## Heiztechnik

- Warmluftauslässe im Wohnraum, Doppelboden-Keller, Rollergarage und Aufbauzüreinstieg
- Fußbodenheizungseffekt durch beheizten Klimaspeicher-Doppelboden-Keller



**!** Wir empfehlen Ihnen, bei Ihrem Handelspartner den zum Zeitpunkt des Vertragsabschlusses geltenden Preis zu erfragen! <sup>105)</sup>

**⚖** Bitte lesen Sie sich die rechtlichen Hinweise zu gewichtsbezogenen Angaben auf den Seiten 3-6 vor Vertragsabschluss aufmerksam durch!

**QR** Alternativ können Sie den QR-Code abscannen und erhalten ebenfalls alle wichtigen Hinweise rund um das Thema Gewicht!



c-tourer  
Lightweight | Comfort

	T 143 LE	
Basisfahrzeug	Fiat Ducato	Mercedes-Benz Sprinter
Serienfahrzeugmodell	AL-KO-Tiefrahmen 35 light	AL-KO-Tiefrahmen 415 CDI
Basismotorisierung	Diesel 2,2 l (140 PS / 103 kW)	Diesel 2,0 l (150 PS / 110 kW)
Länge / Breite / Höhe (mm) <sup>1) 2) 3)</sup>	6900 / 2270 / 2890	7060 / 2270 / 2945
Radstand (mm)	3800	3900
Doppelbodenhöhe / Doppelboden-Kellerstauraum (mm)	220 / 460	
Stehhöhe im Wohnraum (mm)	1980	
Heckgarage Innenhöhe (mm)	1200	
Türbreite / -höhe Heckgarage Beifahrerseite (mm)	1050 x 1140	
Türbreite / -höhe Heckgarage Fahrerseite (mm)	850 x 1140	
Techn. zul. Gesamtmasse (kg) <sup>9)</sup>	3.500 / 4.500 <sup>1</sup>	
Masse in fahrbereitem Zustand (kg) <sup>6)</sup>	2.870 (2.727-3.014)	3.065 (2.912-3.218)
Herstellerseitig festgelegte max. Masse für Zusatzausrüstung in Serie (kg) <sup>7)</sup>	158	106
Anhängelast max. (kg) <sup>10)</sup>	2.000	
Max. Anzahl Sitzplätze im Fahrbetrieb mit 3-Punkt-Gurt Serie <sup>5)</sup>	4	
Schlafplätze (Serie / Option)	2 / 3	
Maße Heckbett (mm)	2000 / 1900 x 850	
Maße optionales Zentralhubbett (mm)	-	
Maße Bettumbau Sitzgruppe (mm)***	2030 x 1105 / 650	
Kühlschrank Volumen / davon Frosterfach (l)	133 / 12	
Heizungssystem	Truma Combi 6	
Frischwasservolumen (l) <sup>52)</sup>	150	
Frischwasservolumen bei Fahrbefüllung (l)	20	
Abwasservolumen (l)	140	
Batteriekapazität (Ah)	80	
Steckdosen 230 V / 12 V / USB	4 / 1 / 2	4 / 0 / 1
Artikel-Nr.	111120	111520
<b>Listenpreis inkl. 19 % MwSt. (€) inkl. Zulassungsunterlagen</b>	<b>98.650</b>	<b>103.030</b>

<sup>1</sup> Fiat: Option Chassisvariante f40 heavy inkl. Auflastung | Mercedes-Benz: Option Auflastung  
\*\*\* i.V.m. Sonderausstattung



Wir empfehlen Ihnen, bei Ihrem Handelspartner den zum Zeitpunkt des Vertragsabschlusses geltenden Preis zu erfragen! <sup>105)</sup>



Bitte lesen Sie sich die rechtlichen Hinweise zu gewichtsbezogenen Angaben auf den Seiten 3-6 vor Vertragsabschluss aufmerksam durch!



Alternativ können Sie den QR-Code abschnappen und erhalten ebenfalls alle wichtigen Hinweise rund um das Thema Gewicht!

Mit langer Seitensitzbank



T 148 LE

T 148 LE H

	Fiat Ducato	Fiat Ducato	Mercedes-Benz Sprinter
Basisfahrzeug	Fiat Ducato	Fiat Ducato	Mercedes-Benz Sprinter
Serienfahrgestell	AL-KO-Tiefrahmen 35 light	AL-KO-Tiefrahmen 35 light	AL-KO-Tiefrahmen 415 CDI
Basismotorisierung	Diesel 2,2 l (140 PS / 103 kW)	Diesel 2,2 l (140 PS / 103 kW)	Diesel 2,0 l (150 PS / 110 kW)
Länge / Breite / Höhe (mm) <sup>1) 2) 3)</sup>	7340 / 2270 / 2890	7460 / 2270 / 2890	7620 / 2270 / 2945
Radstand (mm)	4143	4143	4243
Doppelbodenhöhe / Doppelboden-Kellerstauraum (mm)	220 / 460	220 / 460	220 / 460
Stehhöhe im Wohnraum (mm)	1980 / 1840**	1980 / 1840**	1980 / 1840**
Heckgarage Innenhöhe (mm)	1200	1200	1200
Türbreite / -höhe Heckgarage Beifahrerseite (mm)	1050 x 1140	1050 x 1140	1050 x 1140
Türbreite / -höhe Heckgarage Fahrerseite (mm)	1050 x 1140	1050 x 1140	1050 x 1140
Techn. zul. Gesamtmasse (kg) <sup>9)</sup>	3.500 / 4.500 <sup>1</sup>	3.500 / 4.500 <sup>1</sup>	3.500 / 4.500 <sup>1</sup>
Masse in fahrbereitem Zustand (kg) <sup>6)</sup>	2.985 (2.836-3.134)	2.955 (2.807-3.103)	3.150 (2.993-3.308)
Herstellerseitig festgelegte max. Masse für Zusatzausrüstung in Serie (kg) <sup>7)</sup>	128	136	65
Anhängelast max. (kg) <sup>10)</sup>	2.000	2.000	2.000
Max. Anzahl Sitzplätze im Fahrbetrieb mit 3-Punkt-Gurt (Serie / Option) <sup>5)</sup>	3 / 4***	3 / 4***	3 / 4***
Schlafplätze (Serie / Option)	2 / 4	2 / 5	2 / 5
Maße Heckbett (mm)	2000 / 1900 x 850	2000 / 1900 x 850	2000 / 1900 x 850
Maße optionales Zentralhubbett (mm)	1890 / 1700 x 1100	1890 x 1100	1890 x 1100
Maße Bettumbau Sitzgruppe (mm)***	1920 x 1125 / 650	2030 x 1125 / 670	2030 x 1125 / 670
Kühlschrank Volumen / davon Frosterfach (l)	153 / 29	153 / 29	153 / 29
Heizungssystem	Truma Combi 6	Truma Combi 6	Truma Combi 6
Frischwasservolumen (l) <sup>52)</sup>	150	150	150
Frischwasservolumen bei Fahrbefüllung (l)	20	20	20
Abwasservolumen (l)	140	140	140
Batteriekapazität (Ah)	80	80	80
Steckdosen 230 V / 12 V / USB	4 / 1 / 2	4 / 1 / 2	4 / 0 / 1
Artikel-Nr.	111150	111160	111560
<b>Listenpreis inkl. 19 % MwSt. (€) inkl. Zulassungsunterlagen</b>	<b>103.030</b>	<b>101.020</b>	<b>105.400</b>

<sup>1</sup> Fiat: Option Chassisvariante f40 heavy inkl. Auflastung | Mercedes-Benz: Option Auflastung

\*\* Stehhöhe unter Zentralhubbett



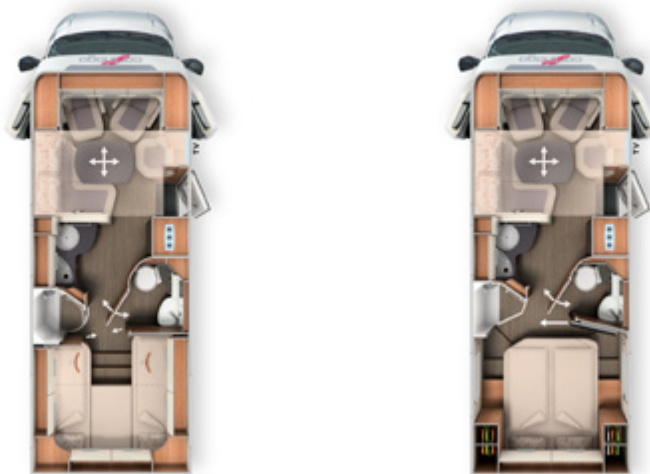
Wir empfehlen Ihnen, bei Ihrem Handelspartner den zum Zeitpunkt des Vertragsabschlusses geltenden Preis zu erfragen! <sup>105)</sup>



Bitte lesen Sie sich die rechtlichen Hinweise zu gewichtsbezogenen Angaben auf den Seiten 3-6 vor Vertragsabschluss aufmerksam durch!



Alternativ können Sie den QR-Code abscannen und erhalten ebenfalls alle wichtigen Hinweise rund um das Thema Gewicht!



Basisfahrzeug	T 149 LE		T 150 QB	
	Fiat Ducato	Mercedes-Benz Sprinter	Fiat Ducato	Mercedes-Benz Sprinter
Serienfahrgestell	AL-KO-Tiefrahmen 35 light	AL-KO-Tiefrahmen 415 CDI	AL-KO-Tiefrahmen 35 light	AL-KO-Tiefrahmen 415 CDI
Basismotorisierung	Diesel 2,2 l (140 PS / 103 kW)	Diesel 2,0 l (150 PS / 110 kW)	Diesel 2,2 l (140 PS / 103 kW)	Diesel 2,0 l (150 PS / 110 kW)
Länge / Breite / Höhe (mm) <sup>1) 2) 3)</sup>	7470 / 2270 / 2890	7630 / 2270 / 2945	7430 / 2270 / 2890	7590 / 2270 / 2945
Radstand (mm)	4143	4243	4143	4243
Doppelbodenhöhe / Doppelboden-Kellerstauraum (mm)	220 / 460		220 / 460	
Stehhöhe im Wohnraum (mm)	1980 / 1840**		1980 / 1840**	
Heckgarage Innenhöhe (mm)	1200		1120 / 1240*	
Türbreite / -höhe Heckgarage Beifahrerseite (mm)	1050 x 1140		1050 x 1100	
Türbreite / -höhe Heckgarage Fahrerseite (mm)	1050 x 1140		1050 x 1140	
Techn. zul. Gesamtmasse (kg) <sup>9)</sup>	3.500 / 4.500 <sup>1</sup>		3.500 / 4.500 <sup>1</sup>	
Masse in fahrbereitem Zustand (kg) <sup>6)</sup>	2.995 (2.845-3.145)	3.150 (2.993-3.308)	3.015 (2.864-3.166)	3.150 (2.993-3.308)
Herstellerseitig festgelegte max. Masse für Zusatzausrüstung in Serie (kg) <sup>7)</sup>	106	65	127	75
Anhängelast max. (kg) <sup>10)</sup>	2.000	2.000	2.000	
Max. Anzahl Sitzplätze im Fahrbetrieb mit 3-Punkt-Gurt (Serie / Option) <sup>5)</sup>	3 / 4***		3 / 4***	
Schlafplätze (Serie / Option)	2 / 4		2 / 4	
Maße Heckbett (mm)	2000 / 1900 x 850		1950 x 1450	
Maße optionales Zentralhubbett (mm)	1890 / 1700 x 1100		1890 / 1700 x 1100	
Maße Bettumbau Sitzgruppe (mm)***	1920 x 1125 / 650		1920 x 1125 / 650	
Kühlschrank Volumen / davon Frosterfach (l)	153 / 29		153 / 29	
Heizungssystem	Truma Combi 6		Truma Combi 6	
Frischwasservolumen (l) <sup>52)</sup>	150		150	
Frischwasservolumen bei Fahrbefüllung (l)	20		20	
Abwasservolumen (l)	140		140	
Batteriekapazität (Ah)	80		80	
Steckdosen 230 V / 12 V / USB	4 / 1 / 2	4 / 0 / 1	4 / 1 / 2	4 / 0 / 1
Artikel-Nr.	111172	111572	111182	111582
<b>Listenpreis inkl. 19 % MwSt. (€) inkl. Zulassungsunterlagen</b>	<b>104.860</b>	<b>109.240</b>	<b>105.760</b>	<b>110.140</b>

<sup>1</sup> Fiat: Option Chassisvariante f40 heavy inkl. Auflastung | Mercedes-Benz: Option Auflastung

\* Option Pedelec-Rollergarage

\*\* Stehhöhe unter Zentralhubbett

\*\*\* i.V.m. Sonderausstattung

Art. Nr.		216022	213022
<b>Basis-Plus-Paket</b>	<b>Gewicht</b>	<b>Fiat</b>	<b>Mercedes-Benz</b>
	<b>kg</b>	<b>EUR</b>	<b>EUR</b>
<b>Chassis-Optionen</b>			
Radzierblenden		-	80
Carthago Radzierblenden		80	-
Klimaautomatik Fahrerhaus <sup>33)</sup>		540	-
Halbautomatische Klimaanlage Tempmatik <sup>33)</sup>		-	2.900
Tempomat		Serie	520
Ladebooster <sup>47)</sup>		210	210
Vorderachse mit erhöhter Traglast		-	490
Kraftstofftank 92 Liter		-	460
Lederlenkrad mit Option Multifunktionstasten (bei Schaltgetriebe inkl. Schalthebel in Leder)		-	430
Kombiinstrument mit Farbdisplay		-	540
Regensensor		-	230
Elektrische Feststellbremse		-	570
Wärmedämmendes Glas mit Bandfilter an der Frontscheibe		-	340
Fahrerhausverdunklungssystem: Plissee an Front- und Seitenscheiben <sup>50)</sup>		740	740
Fahrerhauskomfortsitze mit Neigungs- und Höhenverstellung (vorn / hinten)		240	-
Armaturenbrettveredelung: Lüftungsgitter in Chrom		580	580
Radiovorbereitung mit Dachantenne mit DAB+, Lautsprecher (4x) <sup>54) 88)</sup>		450	450
Radio / Moniceiver Pioneer 6,8" inkl. DAB+ <sup>80)</sup>		650	650
<b>Aufbau-Optionen</b>			
Dachluke Midi-Heki mit LED-Spots über L-Wohnsitzgruppe		690	690
Große Rollergaragentür auf der Fahrerseite		580	580
XL-Aufbautür „premium two 2.0“ (B: 63 cm) mit Doppelverriegelung, Fenster- und Insektenschutzrollo		530	530
SOG-Toilettenentlüftung über Dachkamin		370	370
Abwasserschlauchset zur komfortablen Entsorgung		120	120
USB-Steckdose im Dachstauschrank über Heckbett		110	110
Vorbereitung Dachhaubenlüfter elektrisch		240	240
Vorbereitung Solaranlage		240	240
Vorbereitung Sat-Anlage		240	240
Vorbereitung Rückfahrkamera (Einzellinse)		240	240
Gesamtpreis Einzeloptionen		6.850	12.550
<b>Paketpreis</b>	<b>39</b>	<b>5.570</b>	<b>10.700</b>
<b>Ihre Ersparnis</b>		<b>1.280</b>	<b>1.850</b>
210330 <b>AUFPREIS</b> Mediacenter Pioneer 9" inkl. Navi, Reisemobil-Routenführung, DAB+ <sup>19)</sup>	-	910	-
210335 <b>AUFPREIS</b> MBUX 10,2" Multimedia inkl. Navi und DAB+ <sup>51)</sup>	-2	-	3.640
210336 <b>AUFPREIS</b> Vollautomatische Klimaanlage THERMOTRONIC <sup>33)</sup>	-	-	630

Art. Nr.		216009	
<b>Infotainment-Paket Fiat*</b>	<b>Gewicht</b>		
	<b>kg</b>	<b>EUR</b>	
Digitales Kombiinstrument mit Farbdisplay im Armaturenbrett <sup>104)</sup>			✓
Lenkrad und Schaltknäuf in Leder inkl. Multifunktionstasten			✓
Multimediasystem Fiat 10,1" inkl. Navi, Reisemobil-Routenführung und DAB+ <sup>51)</sup>			✓
<b>Paketpreis</b>	<b>2</b>	<b>2.790</b>	

\* Das Multimediasystem Fiat 10,1" ersetzt das Radio / Moniceiver Pioneer 6,8" und wird preislich berücksichtigt.  
Infotainment-Paket Fiat nicht möglich i.V.m. Mediacenter Pioneer 9"

Art. Nr.		212311	
Fahrassistenz-Paket Fiat (kamerabasiert) <sup>50)</sup>		Gewicht	
		kg	EUR
Aktiver Notbremsassistent mit Fußgänger- und Radfahrererkennung			✓
Spurhaltewarnassistent			✓
Regen- und Lichtsensor			✓
Verkehrsschilderkennung			✓
Fernlichtassistent			✓
Reifendrucksensoren			✓
<b>Paketpreis</b>		<b>2</b>	<b>1.560</b>

Art. Nr.		212317	
Fahrassistenz-Paket Mercedes-Benz * <sup>50)</sup>		Gewicht	
		kg	EUR
Aktiver Abstands-Assistent DISTRONIC			✓
Aktiver Bremsassistent			✓
Aktiver Aufmerksamkeitsassistent			✓
Aktiver Spurhalteassistent			✓
Fernlichtassistent			✓
Verkehrszeichenassistent			✓
Reifendruckkontrollsystem			✓
<b>Paketpreis</b>		<b>2</b>	<b>2.820</b>

\*Nur i.V.m. Multimedia MBUX 10,2" und Automatikgetriebe 9G-Tronic

Art. Nr.		210730	
Paket Küche / Kaffee <sup>103)</sup> *		Gewicht	
		kg	EUR
Spannungswandler 12 V auf 230 V, 1.800 Watt, Netzvorrangschaltung*			1.950
Kaffeekapselmaschine mit Anschluss-Set inkl. Auszugssystem			320
Gesamtpreis Einzeloptionen			2.270
<b>Paketpreis</b>		<b>12</b>	<b>1.930</b>
<b>Ihre Ersparnis</b>			<b>340</b>

\*Nur in Verbindung mit zweiter Aufbaubatterie (Gel) oder Lithium

Art. Nr.		212029	212031
<b>Media-Paket</b>	<b>Gewicht</b>	<b>24": nicht Modell 148 LE H</b>	<b>32": nur Modell 148 LE H</b>
	<b>kg</b>	<b>EUR</b>	<b>EUR</b>
Rückfahrkamerasystem mit Einzellinse <sup>100)</sup>		1.150	1.150
TV-Auszug in Seitensitzbank, TV-Schrank L-Wohnsitzgruppe (143 LE) <sup>36)</sup>		710	710
LED-Flachbildschirm 24" <sup>39)</sup>		1.460	-
LED-Flachbildschirm 32"		-	1.980
Gesamtpreis Einzeloptionen		3.320	3.840
<b>Paketpreis</b>	<b>21</b>	<b>2.290</b>	<b>2.790</b>
<b>Ihre Ersparnis</b>		<b>1.030</b>	<b>1.050</b>
210260 <b>AUFPREIS</b> 143 LE: Design-TV-Schrank inkl. LED-Flachbildschirm 32" anstelle 24" <sup>39)</sup>	5	840	-
210305 <b>AUFPREIS</b> Rückfahrkamera mit Doppellinse und Shutter anstelle Einzellinse <sup>100)</sup>	1	690	690
210211 <b>AUFPREIS</b> Sat-Anlage Teleco Flatsat Classic 85 mit CI-Slot <sup>12) 23)</sup>	28	2.970	2.970

Art. Nr.		210580	210584
<b>TV-Paket Schlafräum</b>	<b>Gewicht</b>	<b>Modelle: 143 LE, 148 LE, 148 LE H, 149 LE</b>	<b>Modell: 150 QB</b>
	<b>kg</b>	<b>EUR</b>	<b>EUR</b>
TV-Schrank im Schlafräum mit TV-Auszugssystem <sup>36)</sup>		920	-
LED-Flachbildschirm 24" Schlafräum <sup>23) 39)</sup>		1.460	-
TV-Anschlussvorbereitung inkl. Kabel-Set im Baldachin und Abdeckblende		-	290
LED-Flachbildschirm 24" Schlafräum inkl. TV-Halter, Kontaktschalter <sup>23) 39) 86)</sup>		-	1.950
Gesamtpreis Einzeloptionen		2.380	2.240
<b>Paketpreis</b>	<b>18/13</b>	<b>1.640</b>	<b>1.550</b>
<b>Ihre Ersparnis</b>		<b>740</b>	<b>690</b>
210212 <b>AUFPREIS</b> Sat-Anlage Teleco Flatsat Easy Skew Smart 90 / Twin LNB für zweiten TV <sup>12) 23)</sup>	30	3.150	3.150

Artikel-Nr.		€ inkl. 19 % MwSt.	kg	T 143 LE	T 148 LE	T 148 LE H	T 149 LE	T 150 QB
<b>Fahrgestell Fiat Ducato</b>								
310021	Motor 140 PS / 103 kW, Euro 6d Final, f35 light, 9G-Wandlerautomatik <sup>67) 68)</sup>	3.990	55	○	○	○	○	○
310022	Motor 140 PS / 103 kW, Euro 6d Final, f40 heavy (zul. GG 4.250 kg), man. Schaltgetriebe <sup>10) 67)</sup>	2.150	40	○	○	○	○	○
310023	Motor 140 PS / 103 kW, Euro 6d Final, f40 heavy (zul. GG 4.250 kg), 9G-Wandlerautomatik <sup>10) 67)</sup>	6.140	55	○	○	○	○	○
310024	Motor 180 PS / 132 kW, Euro 6d Final, f35 light, man. Schaltgetriebe <sup>67)</sup>	4.510	20	○	○	○	○	○
310025	Motor 180 PS / 132 kW, Euro 6d Final, f35 light, 9G-Wandlerautomatik <sup>67) 68)</sup>	8.500	55	○	○	○	○	○
310026	Motor 180 PS / 132 kW, Euro 6d Final, f40 heavy (zul. GG 4.250 kg), man. Schaltgetriebe <sup>10) 67)</sup>	6.660	60	○	○	○	○	○
310027	Motor 180 PS / 132 kW, Euro 6d Final, f40 heavy (zul. GG 4.250 kg), 9G-Wandlerautomatik <sup>10) 67)</sup>	10.650	55	○	○	○	○	○
330325	16 Zoll Stahlfelgen Fiat anstelle 15 Zoll für f35 light Chassis	360	16	○	○	○	○	○
330330	16 Zoll Alufelgen Fiat für f35 light Chassis i.V.m. man. Schaltgetriebe	1.090	-8	○	○	○	○	○
330340	16 Zoll Alufelgen Fiat für f40 heavy Chassis / f35 i.V.m. 9G-Wandlerautomatik	890	-10	○	○	○	○	○
310610	Kraftstofftank 60 l anstelle 90 l (nur i.V.m. f35 light)	60	-24	○	-	-	-	-
311810	Verstärkte Feder Vorderachse für optimierten Fahrkomfort <sup>57)</sup>	620	3	○	○	○	○	○
311815	AL-KO „ACS“ High Performance Federbein Vorderachse <sup>57)</sup>	1.490	-	○	○	○	○	○
310467	Auflastung von 4.250 kg auf 4.500 kg bei Fiat Ducato f40 heavy	340	-	○	○	○	○	○
310630	Lenkrad und Schaltknauf in Leder	310	-	●	●	●	●	●
310632	Multifunktionslenkrad (Radiofernbedienung über Steuertasten)	310	-	●	●	●	●	●
331615	Fiat Full-LED-Frontscheinwerfer <sup>44)</sup>	1.350	-	○	○	○	○	○
331614	Nebelscheinwerfer mit Abbiegelicht	250	2	○	○	○	○	○
310675	LED-Tagfahrlicht anstelle serienmäßigem Tagfahrlicht <sup>44)</sup>	440	-	○	○	○	○	○
<b>Fahrgestell Mercedes-Benz Sprinter</b>								
310147	Motorvariante 170 PS / 125 kW, Euro VI E (nur i.V.m. Automatikgetriebe) <sup>99)</sup>	2.860	-	○	-	○	○	○
310402	Automatikgetriebe 9G-TRONIC inkl. Hold-Funktion	3.490	30	○	-	○	○	○
330351	16 Zoll Alufelgen (schwarz) mit Ganzjahresbereifung <sup>32)</sup>	1.500	-10	○	-	○	○	○
310465	Auflastung 3.500 kg auf 4.200 kg	340	-	○	-	○	○	○
310466	Auflastung 3.500 kg auf 4.500 kg	580	-	○	-	○	○	○
331612	LED-High-Performance-Scheinwerfer	2.550	2	○	-	○	○	○
331613	Nebelscheinwerfer mit Abbiegelicht	400	1	○	-	○	○	○
<b>Weitere Chassisoptionen Fiat / Mercedes-Benz</b>								
311400	Anhängerkupplung abnehmbar	1.900	60	○	○	○	○	○
311430	Anhängerkupplung abnehmbar i.V.m. Pedelec-Rollergarage	2.290	50	-	-	-	-	○
311300	Kurbel-Heckstützen zur Wankstabilisierung im Stand	440	10	○	○	○	○	○
<b>Aufbau außen</b>								
410122	Zentralverriegelung für XL-Aufbautür „premium two 2.0“	350	-	○	○	○	○	○
410520	Dachmarkise Kasette Alu, Tuch grau, Länge: 4,0 m	1.750	35	○	○	○	○	○
410560	Dachmarkise Kasette Alu, Tuch grau, Länge: 4,5 m	1.870	45	-	○	○	○	○
410114	Patentierte Pedelec-Rollergarage, Beladungshöhe bis 124 cm <sup>42) 66)</sup>	500	15	-	-	-	-	○
410925	Einschub- und Transportsystem für 2 Pedelecs / E-Bikes <sup>71)</sup>	730	20	-	-	-	-	○
410760T	Dachfenster „skyview“ mit Designhimmel über Fahrerhaus <sup>60)</sup>	1.380	15	○	○	○	○	○
410850	Dachhaubenlüfter elektrisch über Küchenbereich <sup>22)</sup>	520	3	○	○	○	○	○

Artikel-Nr.		€ inkl. 19 % MwSt.	kg	T 143 LE	T 148 LE	T 148 LE H	T 149 LE	T 150 OB
<b>Elektrik</b>								
510020	Zweite Aufbau-Batterie Gel 80 Ah in vorhandener Batteriezentrale	540	25	○	○	○	○	○
510053	Lithium-Ionen-Batterie 150 Ah inkl. Batteriecomputer und sep. Touch-Display <sup>55)</sup>	2.410	-9	○	○	○	○	○
510081	Solaranlage: 2 x 100 Watt <sup>12)</sup>	1.990	20	○	○	○	○	○
510180	Spannungswandler 12 V auf 230 V, 1.800 W mit Netzvorrangschaltung <sup>103)</sup>	1.950	10	●	●	●	●	●
510255	Steckdosenpaket mit Zusatzsteckdosen (3 x 230 V, 2 x USB) <sup>45)</sup>	490	3	○	○	○	○	○
510201	Alarmanlage Carthago Security <sup>35)</sup>	1.420	5	○	○	○	○	○
<b>Gas   Wasser   Sonstiges</b>								
610020	Truma DuoControl CS <sup>73)</sup>	440	5	○	○	○	○	○
610021	Gasfilter für Truma DuoControl CS (empfohlen) <sup>95)</sup>	220	1	○	○	○	○	○
610045	Komfort-Gasflaschenauszugssystem (nur i.V.m. Truma DuoControl CS)	650	10	○	-	-	-	-
610140	Außendusche warm / kalt in Rollergarage auf Beifahrerseite	350	5	○	○	○	○	○
610480	Rollerwagen-Upgrade mit Nadelfilz, Gepäcknetzen	350	10	○	○	○	○	○
610500	Aluriffelblechboden für Rollerwagen <sup>66)</sup>	180	20	○	○	○	○	○
<b>Küche   Geräte</b>								
550081	Tec-Tower Kühlschrankkombination 153 l mit sep. Gasbackofen <sup>75)</sup>	880	20	-	○	-	○	○
550067	Gasbackofen mit Grillfunktion im Küchenunterschrank <sup>37)</sup>	1.060	12	○	○	○	○	○
550287	Kaffeekapselmaschine mit Anschluss-Set inkl. Auszugssystem	320	2	●	●	●	●	●
<b>Heizung   Klima</b>								
650040	Truma Combi 6E (zusätzlicher Elektroheizstab 2 x 900 Watt / 230 V) <sup>63)</sup>	740	2	○	○	○	○	○
650230	Alde Warmwasserheizung, 230 V / Gasbetrieb mit Booster Fahrerhaus <sup>63)</sup>	3.400	45	-	○	-	○	○
650240	Alde Wärmetauscher (Nutzung Motorwärme)	1.180	13	-	○	-	○	○
<b>Multimedia</b>								
710029	Mediacenter Pioneer 9" inkl. Navi, Reisemobil-Routenführung, DAB+ <sup>19)</sup>	1.560	-	○	○	○	○	○
710200	Rückfahrkamerasystem mit Einzellinse <sup>97) 100)</sup>	1.150	6	●	●	●	●	●
710202	Digitales Rückfahrkamerasystem mit Einzellinse (Mercedes-Benz)	1.150	6	●	-	●	●	●
710220	Rückfahrkamerasystem mit Doppellinse und Shutter <sup>97) 100)</sup>	1.840	7	○	○	○	○	○
710XXX	TV-Auszug in Seitensitzbank (502, 503) bzw. TV-Schrank Wohnsitzgruppe (506) <sup>36)</sup>	710	5	●	●	●	●	●
710547	LED-Flachbildschirm 24" für TV-Auszugssystem <sup>39)</sup>	1.460	10	●	●	-	●	●
710548	LED-Flachbildschirm 32" für TV-Auszugssystem <sup>39)</sup>	1.980	10	-	-	●	-	-
910460	Zusätzlicher TV-Anschluss im Schlafraum <sup>36)</sup>	340	3	●	●	●	●	-
710481	TV-Schrank im Schlafraum mit TV-Auszugssystem und Anschluss-Set <sup>36)</sup>	920	12	●	●	●	●	-
710477	TV-Anschlussvorbereitung Schlafraum inkl. Kabelset und Abdeckblende <sup>36)</sup>	290	3	-	-	-	-	●
710470	LED-Flachbildschirm 24" für TV-Schrank im Schlafraum <sup>23) 39) 87)</sup>	1.460	10	●	●	●	●	-
710478	LED-Flachbildschirm 24" Schlafraum inkl. TV-Halter, Kontaktschalter <sup>23) 39) 86)</sup>	1.950	10	-	-	-	-	●



Artikel-Nr.		€ inkl. 19 % MwSt.	kg	T 143 LE	T 148 LE	T 148 LE H	T 149 LE	T 150 CB
<b>Sat-Anlagen</b>								
750041	Sat-Anlage Teleco Flatsat Classic 85 mit CI-Slot <sup>12) 23)</sup>	3.450	28	○	○	○	○	○
750046	Sat-Anlage Teleco Flatsat Easy Skew Smart 90 / Twin LNB für zweiten TV <sup>12) 23)</sup>	3.810	30	○	○	○	○	○
<b>Interieur</b>								
810027	Stilwelt casablanca <sup>77)</sup>	690	-	○	○	○	○	○
810100	Teppichboden für Wohnraum	370	6	○	○	○	○	○
810120	Teppichboden für Fahrerhausbereich	190	1	○	○	○	○	○
810460	Zentralhubbett elektrisch über Sitzgruppe, inkl. Dachfenster in T-Haube <sup>38) 60)</sup>	2.290	65	-	○	○	○	○
810260	Heckbett mit Unterfederungssystem Carawinx anstelle Lattenrost	570	5	○	○	○	○	○
810620	Komfort-Einstiegstreppe ausziehbar inkl. Liegeflächenerweiterung	410	7	○	X	X	X	-
810580	Wohnsitzgruppe umbaubar zur Schlafmöglichkeit <sup>69)</sup>	590	10	○	○	○	○	○
810726	Duscheinlage wasserfest in Wohnraumbodendesign	230	3	○	○	○	X	X
<b>Wohnraumstoffe</b>								
850600	Barcelona (23) - Antara-Stoff-Kombination	<b>Serie</b>	-	X	X	X	X	X
850610	Venezia - Antara-Stoff-Kombination	<b>Serie</b>	-	X	X	X	X	X
850620	Cambridge - Antara-Stoff-Kombination	<b>Serie</b>	-	X	X	X	X	X
850630	Rom - Antara-Stoff-Kombination	<b>Serie</b>	-	X	X	X	X	X
850700	Malaga - Textilleder-Stoff-Kombination	420	3	○	○	○	○	○
850640	Davos - Textilleder-Stoff-Kombination	420	3	○	○	○	○	○
850710	Teilleder Elfenbein - Leder-Stoff-Kombination	1.490	7	○	○	○	○	○
850720	Teilleder Macchiato (23) - Leder-Stoff-Kombination	1.490	7	○	○	○	○	○
850690	Leder Elfenbein	3.680	10	○	○	○	○	○
850730	Leder Sand (nicht i.V.m. Stilwelt casablanca)	3.680	10	○	○	○	○	○
850740	Leder Macchiato	3.680	10	○	○	○	○	○
850501	Schlafwelt & Deko-Set: Dekokissen, Wohndecke, Spannbettlaken-Set <sup>26)</sup>	410	7	○	○	○	○	○

## Die Faszination der Carthago Premiumklasse:

Eleganz, Komfort und Extravaganz

### Exklusives Außendesign:



- Modernes GFK-Busheck
- Carthago Rückleuchten mit LED-Lauflichtblinker

### Komfortbetonte Grundrisse:



- L-Wohnsitzgruppe mit rechteckigem Tisch
- Apothekerschrank
- Separierbares Umkleidezimmer

### Doppelboden-Keller mit riesigem, beheiztem Stauraum:



- Nutzhöhe bis zu 70 cm
- Außenzugang über mehrere große Klappen. Komfortabler Innenzugang über Sitzbankdeckel der L-Wohnsitzgruppe, aufklappbare Seitensitzbank sowie große Wohnraumbodenklappen
- Großer, zentraler Durchladeraum (Innenhöhe 22 cm) mit tief abgesenktem Stauraumkeller (Nutzhöhe 46 cm), bequem beladbar auch durch die XL-Aufbautür über große, aufstellbare Wohnraumbodenklappe
- Gesamter Doppelboden beheizt mit Klimatestabilisierungsfunktion
- Erweitertes Stauraumkonzept im Wohnraum mit umlaufenden Dachstauschränken im Fahrerhaus und Schlafbereich (Queensbettmodelle: Dachstauschränke über dem Bett)

### Überdurchschnittliche Autarkie:



- 170-l-Frischwasser, 140-l-Abwasser, 2 x 80 Ah Batterien

### Carthago Karosseriebau der Liner-Premiumklasse:



- Hochstabile Karosserieverbinding mittels Tragholme (Dach-Wand / Boden-Wand)
- Holzfrierer Aufbau mit wasserabweisendem RTM-Hartschaum-Isolierkern
- Wand und Dachinnenseite aus Aluminium, damit Blitzschutz
- Mikrofaser-Wandbelag

## III Basisfahrzeug

### Fiat Ducato mit AL-KO-Tiefrahmen Carthago spezial

- Motor: Diesel 2,2 l Multijet 3 mit AdBlue (19 l), 140 PS / 103 kW, 4 Zylinder, 350 Nm, Euro 6d Final, 6-Ganggetriebe, Frontantrieb
- Kraftstofftank 90 l
- Start-Stopp-System
- Seitenwindassistent, Tempomat, ABS, ESP, ASR, elektronische Wegfahrsperre, Hillholder, Hill Descent Control, Traction Plus, Stabilitätskontrolle für Anhänger, Kollisions-Bremssystem<sup>65)</sup>
- Klimaanlage manuell
- Airbag Fahrer / Beifahrer<sup>11)</sup>
- Cupholder
- Tagfahrlicht in Scheinwerfer integriert
- Radzierblenden mit Carthago Schriftzug
- Schmutzfänger an Hinterachse
- Pannenset Fix & Go
- 16 Zoll Stahlfelgen

### Mercedes-Benz Sprinter mit AL-KO-Tiefrahmen Carthago spezial light

- Motor: Diesel 2,0 l mit AdBlue (22 l), 150 PS / 110 kW, 4 Zylinder, 330 Nm, Euro VI E, 6-Ganggetriebe, Frontantrieb
- 16 Zoll Stahlfelgen
- Kraftstofftank 65 l
- Keyless Start inkl. Start/Stopp-Taste
- Seitenwindassistent, Berganfahrhilfe, ABS, ASR, EBV, ESP
- Spurhalteassistent mit akustischem Warnsignal
- Cupholder Fahrer- und Beifahrer, Handschuhfach Beifahrerseite
- Klappdeckel für Ablagefach
- Automatische Fahrlichtsteuerung
- Mercedes-Benz Notrufsystem, Pannmanagement
- Vlies-Batterie 12 V / 92 Ah
- Vorbereitung (Kabelsatz) für Zentralverriegelung Aufbautür
- Warmluftzusatzheizung elektrisch im Fahrerhaus

## IV Karosseriebau der Liner-Premiumklasse

- 10 Jahre Dichtigkeitsgarantie
- Holzfrierer Karosseriebau mit GFK-Dach- und Bodenbelag
- Dach-Wandverbindung über Dachrundung und Tragholme
- Dachsystemschiene seitlich mit Regenwasserableitung
- Seiten- und Heckwand mit Aluminium auf Außen- und Innenseite
- RTM-Hartschaum-Isolierkern in Dach, Boden und Seitenwand
- Boden-Seitenwandverbindung über vollflächig verklebte Aluminium-Tragholme mit zusätzlichem Kältestopp
- Gesamtwand- und Dachstärke 38 mm
- Karosserie mit geprüftem Blitzschutz / Faraday-Käfig
- Außenklappen aus original Seitenwandmaterial „Carthago Isoplus“
- Klappendichtung innen- und außenliegend, äußere Dichtung als Schwallwasserschutz
- Außenklappen und Aufbautür mit innenliegenden Scharnieren
- Seitenschürzen segmentiert aus Aluminium-Profil
- GFK-Busheck doppelschalig isoliert, separate Heckstoßstange
- Carthago Rückleuchten mit LED-Lauflichtblinker
- Aufbaufenster Seitz S4, kältebrückenfreier Doppelrahmen mit Isolierverglasung, Fliegengitterrollo und Verdunklungsplissee
- LED-Außenleuchte über Aufbautür mit Regenabtropfkante
- Einstiegsstufe Aufbautür elektrisch ausfahrbar inkl. Warnsummer

## V Fahrerhaus

- T-Haube in GFK
- Fahrerhaustüren mit Zentralverriegelung und elektrisch bedienbaren Fenstern auf Fahrer- und Beifahrerseite
- Fahrer- und Beifahrerkomfortsitze Aguti in Wohnraumstoff, drehbar, gepolsterten Armlehnen
- Außenspiegel elektrisch verstell- und beheizbar
- Rundumlaufende Dachstauschränke über Fahrerhaus
- Trennvorhang zum Wohnraum

## Doppelboden-Keller

- Nutzhöhe bis zu 70 cm
- Beheizter und beleuchteter Durchladestauraum
- Außenzugang über mehrere große Klappen
- Innenzugang über L-Wohnsitzgruppe mit Patentbeschlag, aufklappbare Seitensitzbank sowie über große Wohnraumbodenklappen im Eingangs- und Küchenbereich
- Zentraler Durchladerraum (Innenhöhe 22 cm) mit abgesenktem Stauraumkeller (Nutzhöhe 46 cm)

## Große Rollergarage

- Rollergarage belastbar bis 350 kg
- Große Garagentüren auf Beifahrer- und Fahrerseite
- Garagenboden mit GFK auf Ober- und Unterseite, Antirutschbelag
- Rundum frostsicher isoliert und beheizt
- Verzurrsystem über Aluminium-Tragholm inkl. acht Verzurrösen

## Interieur

- Stilwelt linea moderna: Möbeldekor Goldakazie mit Dachschränkfrenten in Bicolor-Optik mit Hochglanz-Elfenbein

## Wohnraum

- Wand- und Dachinnenseite mit Mikrofaser-Klimawandbelag
- L-Wohnsitzgruppe mit Seitensitzbank
- Wandverkleidung hinter Seitensitz in Leder-Optik
- Panoramadachluke Heki III über Wohnsitzgruppe mit LED-Lichtspots
- 360°-Wohnraumtisch, über Fußpedal drehbar und zweifach verschiebbar
- Ausdrehbarer Schuhschrank mit Aufnahmesystem im Sitzbanksockel
- Sitzpolster mit Mehrlagen-Premiumschaumkern und Rückenstützfunktion
- Doppelverbindungstechnik „Durafix“: Möbelteile verschraubt und verzapft
- Klappenschließer mit Softdämpfung
- Dekogardine abnehmbar, Raffrollosystem vertikal verstell- und fixierbar

## Küche

- Komfort-Winkelküche mit erhöhtem Küchentresen als optische Raumteilung und zusätzlicher Arbeitsfläche
- Küchenarbeitsoberfläche in Dekor Savannah mit Corian-Abtropfkante
- Arbeitsfläche unterleuchtet mit LED-Lichtband
- Küchenauszüge rollengelagert „easy glide“ mit Soft-Close-Einzug
- Separater Abfallbehälter in getrenntem Hygienebereich
- Separate Besteckschublade mit Einteilung, Flaschenaufnahme
- 3-Flammen-Herd „Profi Gourmet“ mit geteilter Glasabdeckung für zusätzliche Abstellfläche mit robustem Gussrost und reinigungsfreundlichem Glasboden
- Edelstahl-Rundspüle in Arbeitsoberfläche eingelassen, mit multifunktionaler Spülenabdeckung inkl. Wandaufnahme zur Arbeitsflächen-erweiterung
- Design-Wasserarmatur aus Metall mit Ausziehbrause
- Küchenrückwand in Dekorglas Creme
- Großer Kühlschrank mit beidseitiger Türöffnung, separatem Gefrierfach, automatischer Energiequellensuche 12 V / 230 V / Gasbetrieb
- Apothekerschrank ausziehbar
- Elektrischer Dachhaubenlüfter über Küchenbereich

## Bad & Umkleidezimmer

### Umkleidezimmer & Raumtrennung

- Umkleidezimmer mit verschließbarer Raumtrenntür zum Wohnraum
- Massive Holz-Schiebetür vor dem Schlafzimmer (Modell 4.9 LE)
- Ausziehbare Fernsehwand und Raumteiler vor dem Schlafzimmer (Modell 5.0 QB)

## Raumbad mit separatem Duschaum

- Ebener Duscheinstieg „one-level“
- Handtuchstange über Runddusche
- Duscheinlage wasserfest in Wohnraumbodendesign
- Handbrause höhenverstellbar an Chromstange
- Dachhaube im Duschaum
- Dachluke Mini-Heki Waschaum
- Waschtischunterschrank mit Toilettenpapierhalter, Spiegelstauschrank
- Raumbadtür mit 3-fach-Funktion (Waschaum-Doppeltür für Toilettenraum und Raumtrennung Wohnraum)

## Schlafen

### Festbetten im Heck

- Medizinisch empfohlenes, punktelastisches Schlafsystem Carawinx, beheizt und unterlüftet
- 7-Zonen-Qualitäts-Kaltschaummatratze
- Dachluke Mini-Heki
- Aufstellbares Kopfteil

### Längseinzelbetten

- Komfort-Einstiegstreppe ausziehbar mit zusätzlichem Stauraum inkl. Liegenflächeerweiterung
- Design-Ablagen im Bereich Dachstauschränke Schlafzimmer
- Kleiderschränke unter Betten in den Doppelboden-Keller abgesenkt, mit Liftfunktion und geteilter Matratze
- Rundumlaufende Dachstauschränke

## Bordtechnik

### Wasser

- Frisch- und Abwassertank im beheizten Doppelboden-Keller, Reinigungsöffnung über Wohnraumbodenklappe bzw. Rollergarage (modellabhängig)
- Wasserablasszentrale im zentralen Doppelboden-Keller
- Wartungsarmes Druckwasserpumpensystem
- Abwasserschlauch-Set zur komfortablen Entsorgung

### Gas

- Außenliegender, niedrig positionierter Gasflaschenkasten
- Aufnahme 2 x 11 kg Gasflaschen
- Gasabsperrhähne im Küchenbereich

### Elektrik

- Elektrozentrale in Rollergarage inkl. Ladegerät, Sicherungen, FI-Schutzautomat, Ladeautomatik 16 A mit Abschaltautomatik bei Unterspannung
- Batteriezentrale im Doppelboden, beheizt, 2 x 80 Ah Gel-Batterien, Zugang durch Doppelbodenstauraum Beifahrerseite, Stromhauptschalter
- Digitales Bedienpanel Truma CP+ für Warmluftheizung, hinter Technikblende über Eingangstür
- 230 V Steckdose im Eingangsbereich, Küche, Bad, Rollergarage
- 12 V Steckdose im Fahrerhaus
- USB Steckdose im Fahrerhaus (2 x)

### Innovatives Lichtkonzept

- Beleuchtungssystem mit zahlreichen LED-Lichtspots im Fahrerhaus, Wohn- und Umkleidezimmer stufenlos dimmbar
- Deckenbaldachine mit zusätzlichen LED-Lichtspots und indirekter LED-Beleuchtung
- LED-Akzentlicht mit Hinterleuchtung im Eingangsbereich

## Heiztechnik

- Warmluftauslässe im Wohnraum, Doppelboden-Keller, Rollergarage und Aufbautüreinstieg
- Fußbodenheizungseffekt durch beheizten Klimaspicher-Doppelboden-Keller

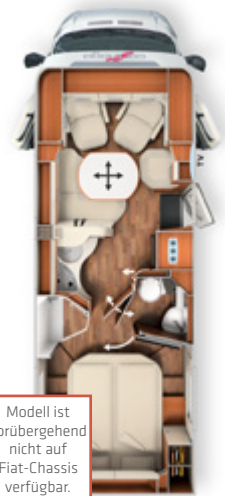
**!** Wir empfehlen Ihnen, bei Ihrem Handelspartner den zum Zeitpunkt des Vertragsabschlusses geltenden Preis zu erfragen! <sup>105)</sup>

**⚖** Bitte lesen Sie sich die rechtlichen Hinweise zu gewichtsbezogenen Angaben auf den Seiten 3-6 vor Vertragsabschluss aufmerksam durch!

**QR** Alternativ können Sie den QR-Code abschnappen und erhalten ebenfalls alle wichtigen Hinweise rund um das Thema Gewicht!



Modell ist vorübergehend nicht auf Fiat-Chassis verfügbar.



Modell ist vorübergehend nicht auf Fiat-Chassis verfügbar.

	T 4.9 LE		T 5.0 QB
	Fiat Ducato	Mercedes-Benz Sprinter	Fiat Ducato
Basisfahrzeug	Fiat Ducato	Mercedes-Benz Sprinter	Fiat Ducato
Serienfahrzeugmodell	AL-KO-Tiefrahmen 40 heavy	AL-KO Tiefrahmen 415 CDI	AL-KO-Tiefrahmen 40 heavy
Basismotorisierung	Diesel 2,2 l (140 PS / 103 kW)	Diesel 2,0 l (150 PS / 110 kW)	Diesel 2,2 l (140 PS / 103 kW)
Länge / Breite / Höhe (mm) <sup>1) 2) 3)</sup>	7340 / 2270 / 2890	7500 / 2270 / 2945	7430 / 2270 / 2890
Radstand (mm)	4143	4243	4143
Doppelbodenhöhe / Doppelboden-Kellerstauraum (mm)		220 / 460	220 / 460
Stehhöhe im Wohnraum (mm)		1980	1980
Heckgarage Innenhöhe (mm)		1200	1120 / 1240*
Türbreite / -höhe Heckgarage Beifahrerseite (mm)		1050 x 1140	1050 x 1100
Türbreite / -höhe Heckgarage Fahrerseite (mm)		1050 x 1140	1050 x 1100
Techn. zul. Gesamtmasse (kg) <sup>9)</sup>	4.250 / 4.500 <sup>1</sup>	4.200 / 4.500 <sup>1</sup>	4.250 / 4.500 <sup>1</sup>
Masse in fahrbereitem Zustand (kg) <sup>6)</sup>	3.135 (2.978-3.292)	3.335 (3.168 - 3.502)	3.105 (2.950-3.260)
Herstellerseitig festgelegte max. Masse für Zusatzausrüstung in Serie (kg) <sup>7)</sup>	581	438	580
Anhängelast max. (kg) <sup>10)</sup>	1.800	2.000	1.800
Max. Anzahl Sitzplätze im Fahrbetrieb mit 3-Punkt-Gurt Serie <sup>5)</sup>		4	4
Schlafplätze (Serie / Option)		2 / 3	2 / 3
Maße Heckbett (mm)		2000 / 1900 x 850	1950 x 1450
Maße Bettumbau Sitzgruppe (mm) **		1920 x 1125 / 670	1920 x 1125 / 670
Kühlschrank Volumen / davon Frosterfach (l)		153 / 29	153 / 29
Heizungssystem		Truma Combi 6	Truma Combi 6
Frischwasservolumen (l) <sup>52)</sup>		170	170
Frischwasservolumen bei Fahrbefüllung (l)		20	20
Abwasservolumen (l)		140	140
Batteriekapazität (Ah)		2 x 80	2 x 80
Steckdosen 230 V / 12 V / USB		4 / 1 / 2	4 / 1 / 2
Artikel-Nr.	131270	131470	131280
<b>Listenpreis inkl. 19 % MwSt. (€) inkl. Zulassungsunterlagen</b>	<b>113.900</b>	<b>118.530</b>	<b>115.290</b>

<sup>1</sup> Option mit max. Auflastung  
\* Option Pedelec-Rollergarage  
\*\* i.V.m. Sonderausstattung

Art. Nr.	216070		216075
<b>Super-Paket</b>	<b>Gewicht</b>	Fiat	Mercedes-Benz
	<b>kg</b>	<b>EUR</b>	<b>EUR</b>
<b>Chassis-Optionen</b>			
Klimaautomatik Fahrerhaus <sup>33)</sup>		540	-
Vollautomatische Klimaanlage THERMOTRONIC <sup>33)</sup>		-	3.530
Tempomat		Serie	520
Ladebooster <sup>47)</sup>		210	210
Kraftstofftank 92 Liter		-	460
Vorderachse mit erhöhter Traglast		-	490
Lederlenkrad mit Option Multifunktionstasten (bei Schaltgetriebe inkl. Leder-Schalthebel)		-	430
Kombiinstrument mit Farbdisplay		-	540
Regensensor		-	230
Elektrische Feststellbremse		-	570
Wärmedämmendes Glas mit Bandfilter an der Frontscheibe		-	340
Fahrerhauskomfortsitze mit Neigungs- und Höhenverstellung (vorn / hinten)		580	580
Armaturenbrettveredelung: Lüftungsgitter in chrom		240	-
Fahrerhausverdunklungssystem, Plissee an Seitenscheiben und Frontscheibe		740	740
Kurbel-Heckstützen zur Wankstabilisierung im Stand		440	440
<b>Aufbau-Optionen</b>			
XL-Aufbautür „premium two 2.0“ (Breite 63 cm) mit Doppelverriegelung, Fenster- und Insektenschutzrollo		530	530
Zentralverriegelung Fahrerhaustüren und Aufbautür mit Funktion „coming home“ <sup>17)</sup>		580	580
Rollergaragen-Upgrade mit Nadelfilz, Gepäcknetzen		350	350
SOG-Toilettenentlüftung über Dachkamin		370	370
Truma DuoControl CS <sup>73)</sup>		440	440
Design-Barschrank mit Gläserhalter und Glas-Set über Küche		430	430
USB-Steckdose im Dachstauschrank über Heckbett		110	110
Vorbereitung Solaranlage		240	240
Vorbereitung Sat-Anlage		240	240
Vorbereitung Rückfahrkamera (Einzellinse)		240	240
Radio / Moniceiver Pioneer 6,8" inkl. DAB+, Radioverb., Dachantenne, Lausprecher (4x) <sup>80) 88)</sup>		1.100	1.100
Rückfahrkamerasystem mit Einzellinse <sup>100)</sup>		1.150	1.150
Gesamtpreis Einzeloptionen		8.530	14.860
<b>Paketpreis</b>	<b>68</b>	<b>5.840</b>	<b>12.200</b>
<b>Ihre Ersparnis</b>		<b>2.690</b>	<b>2.660</b>
210330 <b>AUFPREIS</b> Mediacenter Pioneer 9" inkl. Navi, Reisemobil-Routenführung, DAB+ <sup>19)</sup>	-	910	-
210335 <b>AUFPREIS</b> AUFPREIS MBUX 10,2" Multimedia inkl. Navi und DAB+ <sup>51)</sup>	-2	-	3.640
210300 <b>AUFPREIS</b> Rückfahrkamera mit Doppellinse und Shutter anstelle Einzellinse <sup>97)</sup>	1	690	690

Art. Nr.	216009	
<b>Infotainment-Paket Fiat*</b>	<b>Gewicht</b>	
	<b>kg</b>	<b>EUR</b>
Digitales Kombiinstrument mit Farbdisplay im Armaturenbrett <sup>104)</sup>		✓
Lenkrad und Schaltknauf in Leder inkl. Multifunktionstasten		✓
Multimediasystem Fiat 10,1" inkl. Navi, Reisemobil-Routenführung und DAB+ <sup>51)</sup>		✓
<b>Paketpreis</b>	<b>2</b>	<b>2.790</b>

\* Das Multimediasystem Fiat 10,1" ersetzt das Radio / Moniceiver Pioneer 6,8" und wird preislich berücksichtigt.  
 Infotainment-Paket Fiat nicht möglich i.V.m. Mediacenter Pioneer 9"

Art. Nr.	212311	
<b>Fahrerassistenz-Paket Fiat (kamerabasiert) <sup>50)</sup></b>	<b>Gewicht</b>	
	<b>kg</b>	<b>EUR</b>
Aktiver Notbremsassistent mit Fußgänger- und Radfahrererkennung		✓
Spurhaltewarnassistent		✓
Regen- und Lichtsensor		✓
Verkehrsschilderkennung		✓
Fernlichtassistent		✓
Reifendrucksensoren		✓
<b>Paketpreis</b>	<b>2</b>	<b>1.560</b>

chic c-line

Art. Nr.

212317

<b>Fahrerassistenz-Paket Mercedes-Benz* 50)</b>	<b>Gewicht</b>	
	<b>kg</b>	<b>EUR</b>
Aktiver Abstands-Assistent DISTRONIC		✓
Aktiver Bremsassistent		✓
Aktiver Aufmerksamkeitsassistent		✓
Aktiver Spurhalteassistent		✓
Fernlichtassistent		✓
Verkehrszeichenassistent		✓
Reifendruckkontrollsystem		✓
<b>Paketpreis</b>	<b>2</b>	<b>2.820</b>

\* Nur i.V.m. MBUX Multimedia 10,2" und Automatikgetriebe 9G-Tronic

Art. Nr.

210401

<b>TV-Paket Wohnraum</b>	<b>Gewicht</b>	
	<b>kg</b>	<b>EUR</b>
TV-Auszugssystem in Seitensitzbank <sup>36)</sup>		710
LED-Flachbildschirm 24" <sup>39)</sup>		1.460
Gesamtpreis Einzeloptionen		2.170
<b>Paketpreis</b>	<b>15</b>	<b>1.410</b>
<b>Ihre Ersparnis</b>		<b>760</b>
210211 <b>AUFPREIS</b> Sat-Anlage Teleco Flatsat Classic 85 mit CI-Slot <sup>12) 23)</sup>	28	2.970

Art. Nr.

210730

<b>Paket Küche / Kaffee</b>	<b>Gewicht</b>	
	<b>kg</b>	<b>EUR</b>
Spannungswandler 12 V auf 230 V, 1.800 Watt, Netzvorrangschaltung		1.950
Kaffeekapselmaschine mit Anschluss-Set inkl. Auszugssystem		410
Gesamtpreis Einzeloptionen		2.360
<b>Paketpreis</b>	<b>12</b>	<b>2.020</b>
<b>Ihre Ersparnis</b>		<b>340</b>

Art. Nr.

210580

210584

<b>TV-Paket Schlafraum</b>	<b>Gewicht</b>	Modell 4.9 LE	Modell 5.0 QB
	<b>kg</b>	<b>EUR</b>	<b>EUR</b>
TV-Schrank im Schlafraum mit spezial TV-Auszugssystem <sup>36)</sup>		920	-
LED-Flachbildschirm 24" Schlafraum <sup>23) 39)</sup>		1.460	-
TV-Anschlussvorbereitung inkl. Kabel-Set im Baldachin und Abdeckblende <sup>36)</sup>		-	290
LED-Flachbildschirm 24" Schlafraum inkl. TV-Halter, Kontaktschalter <sup>23) 39) 86)</sup>		-	1.950
Gesamtpreis Einzeloptionen		2.380	2.240
<b>Paketpreis</b>	<b>18/13</b>	<b>1.640</b>	<b>1.550</b>
<b>Ihre Ersparnis</b>		<b>740</b>	<b>690</b>
210212 <b>AUFPREIS</b> Sat-Anlage Teleco Flatsat Easy Skew Smart 90 / Twin LNB für zweiten TV <sup>12) 23)</sup>	30	3.150	3.150

Artikel-Nr.		€ inkl. 19 % MwSt.	kg	T 4.9 LE	T 5.0 QB
<b>Fahrgestell Fiat Ducato</b>					
310023	Motor 140 PS / 103 kW, Euro 6d Final, 9G-Wandlerautomatik <sup>10) 67)</sup>	3.990	15	○	○
310026	Motor 180 PS / 132 kW, Euro 6d Final, man. Schaltgetriebe <sup>10) 67)</sup>	4.510	20	○	○
310027	Motor 180 PS / 132 kW, Euro 6d Final, 9G-Wandlerautomatik <sup>10) 67)</sup>	8.500	15	○	○
330340	16 Zoll Alufelgen Fiat	890	-10	○	○
311810	Verstärkte Feder Vorderachse für optimierten Fahrkomfort <sup>57)</sup>	620	3	○	○
311815	AL-KO „ACS“ High Performance Federbein Vorderachse <sup>57)</sup>	1.490	-	○	○
310467	Auflastung von 4.250 kg auf 4.500 kg	340	-	○	○
330840	AL-KO Air Premium X2, Vollluftfederung an Hinterachse <sup>13)</sup>	4.590	45	○	○
330880	AL-KO Air Premium X4, Vollluftfederung an Hinter-/Vorderachse <sup>13) 20)</sup>	10.990	50	○	○
310630	Lenkrad und Schaltknäuf in Leder	310	-	●	●
310632	Multifunktionslenkrad (Radiofernbedienung über Steuertasten)	310	-	●	●
331615	Fiat Full-LED-Frontscheinwerfer <sup>44)</sup>	1.350	-	○	○
331614	Nebelscheinwerfer mit Abbiegelicht	250	2	○	○
310675	LED-Tagfahrlicht anstelle serienmäßigen Tagfahrlicht <sup>44)</sup>	440	-	○	○
<b>Fahrgestell Mercedes-Benz Sprinter</b>					
310147	Motorvariante 170 PS / 125 kW, Euro VI E (nur i.V.m. Automatikgetriebe) <sup>99)</sup>	2.860	-	○	-
310402	Automatikgetriebe 9G-TRONIC inkl. Hold-Funktion	3.490	30	○	-
330351	16 Zoll Alufelgen (schwarz) mit Ganzjahresbereifung <sup>32)</sup>	1.500	-10	○	-
310467	Auflastung 4.200 kg auf 4.500 kg	340	-	○	-
331612	LED-High-Performance-Scheinwerfer	2.550	2	○	-
331613	Nebelscheinwerfer mit Abbiegelicht	400	1	○	-
<b>Weitere Chassisoptionen Fiat / Mercedes-Benz</b>					
331341	AL-KO HY4 hydraulische Hubstützenanlage vorn und hinten <sup>48)</sup>	8.280	70	○	○
311400	Anhängerkupplung abnehmbar	1.900	60	○	○
311430	Anhängerkupplung abnehmbar i.V.m. Pedelec-Rollergarage	2.290	50	-	○
<b>Aufbau außen</b>					
410160	Zusätzliches Sicherheitsschloss in Aufbautür	370	1	○	○
410560	Dachmarkise Kassette Alu, Tuch grau, Länge: 4,5 m	1.870	45	○	○
410690	LED-Lichtband an Dachmarkise	350	5	○	○
410114	Patentierter Pedelec-Rollergarage, Beladungshöhe bis 124 cm <sup>42) 66)</sup>	500	15	-	○
410925	Einschub- und Transportsystem für 2 Pedelecs / E-Bikes <sup>71)</sup>	730	20	-	○
410760T	Dachfenster „skyview“ mit Designhimmel über Fahrerhaus	1.380	15	○	○
<b>Elektrik</b>					
510054	Lithium-Ionen-Batterie 150 Ah inkl. Batteriecomputer und sep. Touch-Display <sup>55)</sup>	2.200	-34	○	○
510055	2. Lithium-Ionen-Batterie 150 Ah, insgesamt 300 Ah, inkl. Batteriecomputer <sup>55)</sup>	2.410	16	○	○
510081	Solaranlage: 2 x 100 Watt <sup>12)</sup>	1.990	20	○	○
510180	Spannungswandler 12 V auf 230 V, 1.800 W mit Netzvorrangschaltung	1.950	10	●	●
510255	Steckdosenpaket mit Zusatzsteckdosen (3 x 230 V, 2 x USB) <sup>45)</sup>	490	3	○	○
510201	Alarmanlage Carthago Security <sup>35)</sup>	1.420	5	○	○

Artikel-Nr.		€ inkl. 19 % MwSt.	kg	T 4.9 LE	T 5.0 QB
<b>Gas   Wasser   Sonstiges</b>					
610021	Gasfilter für Truma DuoControl CS (empfohlen) <sup>95)</sup>	220	1	○	○
610120	Gas-Außenanschluss hinter Doppelboden-Außenstauraum Beifahrerseite	270	5	○	○
610140	Außendusche warm / kalt in Rollergarage auf Beifahrerseite	350	5	○	○
610220	Toilette Thetford C 260 mit Keramikeinsatz und 3-stufiger Füllstandanzeige	230	5	○	○
610500	Aluriffelblechboden für Rollergarage <sup>66)</sup>	180	20	○	○
<b>Küche   Geräte</b>					
550081	Tec-Tower Kühlschrankskombination 153 l mit sep. Gasbackofen <sup>75)</sup>	880	20	○	○
550067	Gasbackofen mit Grillfunktion im Küchenunterschrank <sup>37)</sup>	1.060	12	○	○
550286	Kaffeekapselmaschine mit Anschluss-Set inkl. Auszugssystem	410	2	●	●
<b>Heizung   Klima</b>					
650040	Truma Combi 6E (zusätzlicher Elektroheizstab 2 x 900 Watt / 230 V) <sup>63)</sup>	740	2	○	○
650230	Alde Warmwasserheizung, 230 V / Gasbetrieb mit Booster Fahrerhaus <sup>63)</sup>	3.400	45	○	○
650240	Alde Wärmetauscher (Nutzung Motorwärme)	1.180	13	○	○
650260	Dachklimaanlage Truma Aventa Comfort <sup>12) 14)</sup>	2.710	30	○	○
<b>Multimedia</b>					
710029	Mediacenter Pioneer 9" inkl. Navi, Reisemobil-Routenführung, DAB+ <sup>19)</sup>	1.560	-	○	○
710220	Rückfahrkamerasystem mit Doppellinse und Shutter an Heckwand <sup>100)</sup>	1.840	7	○	○
710502	TV-Auszugssystem in Seitensitzbank <sup>36)</sup>	710	5	●	●
710547	LED-Flachbildschirm 24" für TV-Auszugssystem <sup>39)</sup>	1.460	10	●	●
910460	Zusätzlicher TV-Anschluss im Schlafraum <sup>25) 36)</sup>	340	3	●	-
710481	TV-Schrank im Schlafraum mit TV-Auszugssystem und Anschluss-Set <sup>36)</sup>	920	12	●	-
710477	TV-Anschlussvorbereitung Schlafraum inkl. Kabelset und Abdeckblende	290	3	-	●
710470	LED-Flachbildschirm 24" für TV-Schrank im Schlafraum <sup>23) 25) 39) 87)</sup>	1.460	10	●	-
710478	LED-Flachbildschirm 24" Schlafraum inkl. TV-Halter, Kontaktschalter <sup>23) 39) 86)</sup>	1.950	10	-	●
<b>Sat-Anlagen</b>					
750041	Sat-Anlage Teleco Flatsat Classic 85 mit CI-Slot <sup>12) 23)</sup>	3.450	28	○	○
750046	Sat-Anlage Teleco Flatsat Easy Skew Smart 90 / Twin LNB für zweiten TV <sup>12) 23)</sup>	3.810	30	○	○
<b>Interieur</b>					
810026	Stilwelt linea progressiva <sup>78)</sup>	870	-	○	○
810100	Teppichboden für Wohnraum	370	6	○	○
810120	Teppichboden für Fahrerhausbereich	190	1	○	○
810580	Wohnsitzgruppe umbaubar zur Schlafmöglichkeit <sup>69)</sup>	590	10	○	○
810684	Wohnsitzgruppe mit verkürztem L-Schenkel für breiteren Durchgang	320	-	○	○



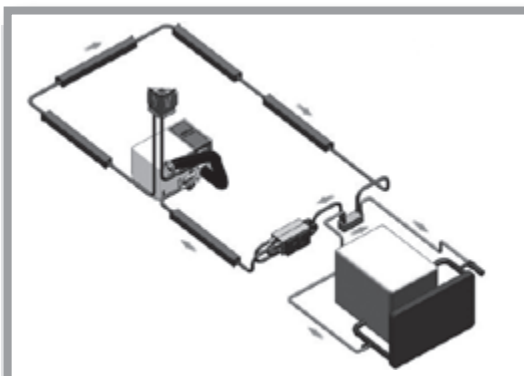
Artikel-Nr.		€ inkl. 19 % MwSt.	kg	T 4.9 LE	T 5.0 QB
<b>Wohnraumstoffe</b>					
850600	Barcelona (23) - Antara-Stoff-Kombination	<b>Serie</b>	-	X	X
850610	Venezia - Antara-Stoff-Kombination	<b>Serie</b>	-	X	X
850700	Malaga - Textilleder-Stoff-Kombination	420	3	○	○
850640	Davos - Textilleder-Stoff-Kombination	420	3	○	○
850710	Teilleder Elfenbein - Leder-Stoff-Kombination	1.490	7	○	○
850720	Teilleder Macchiato (23) - Leder-Stoff-Kombination	1.490	7	○	○
850670	Teilleder Elfenbein Supreme - Leder-Stoff-Kombination	2.300	7	○	○
850680	Teilleder Sand Supreme - Leder-Stoff-Kombination	2.300	7	○	○
850690	Leder Elfenbein	3.680	10	○	○
850730	Leder Sand	3.680	10	○	○
850740	Leder Macchiato	3.680	10	○	○
850501	Schlafwelt & Deko-Set: Dekokissen, Wohndecke, Spannbettlaken-Set <sup>26)</sup>	410	7	○	○

## Tipps und erweiterte Ausstattungshinweise



### Truma DuoControl CS mit Crashsensor, Umschaltautomatik und Funktion Eis-Ex

Die Truma DuoControl CS ist ein Sicherheits-Gasdruckregler mit Crashsensor für zwei Gasflaschen. Ist die Betriebsflasche leer, schaltet die Anlage automatisch auf die Reserveflasche um. Dank des integrierten Crashsensors eignet sich die DuoControl CS optimal für den sicheren Betrieb gasbetriebener Geräte während der Fahrt. Der Crashsensor reagiert z. B. bei einem Unfall schon bei einer geringen Aufprallgeschwindigkeit von 15 bis 20 km/h. Die Gaszufuhr wird dann sofort unterbrochen, bevor Schäden an Leitungen und Geräten entstehen können. Das bedeutet: entspanntes Ankommen, ein wohliges Gefühl und Sicherheit für alle.



### Alde-Wärmetauscher

Mit dem Wärmetauscher in Kombination mit dem optionalen Zentralheizungssystem von Alde kann die Kühlanlage des Fahrzeugmotors für die Heizung des Wohnraums genutzt werden. Dazu muss lediglich die gewünschte Raumtemperatur auf dem Raumthermostaten eingestellt und die Umwälzpumpe des Heizsystems gestartet werden.

Mit einer Umwälzpumpe des Basisfahrzeugs kann die Heizung auch in umgekehrte Richtung arbeiten. In diesem Fall fungiert die Aufbauheizung als Motorvorwärmung, das Zentralheizungssystem erwärmt dabei das Kühlsystem des Fahrzeugmotors.

# Tipps und erweiterte Ausstattungshinweise



## Patentierte Pedelec-Rollergarage, mit Beladungshöherweiterung bis 124 cm i.V.m. Einschub- und Transportsystem

Zwei Vorteile in einem bei Carthago Queensbettmodellen:

1. Große Pedelec-Rollergarage mit gleichzeitig niedrigem, bequem zugänglichem Queensbett im Heck
2. Beladungshöherweiterung

Die Lösung: Durch Hochschwenken der Bettunterkante und der Absenkung im Boden ist ein Transport von Fahrrädern mit einer Lenkerhöhe von 124 cm möglich. Das Einschub- und Transportsystem ermöglicht dabei ein einfaches Beladen. Mit der zusätzlichen Abdeckplatte ist die Pedelec-Rollergarage auch mit ebenem Garagenboden nutzbar.



## Dometic Waeco - Rückfahrkamera mit Doppellinse und Shutter an der Heckwand

Eine kompakte Farb-Doppelkamera mit CMOS-Bildsensor sorgt für den optimalen Durch- bzw. Rückblick während der Fahrt und bietet eine Reihe an praktischen Eigenschaften für den Alltag im Reisemobil der Premiumklasse. Dazu gehören beispielsweise der 140° Bildwinkel diagonal für die Rückfahrkamera sowie der 46°-Bildwinkel für die Fernsichtkamera. Außerdem verfügt dieses Modell über eine motorbetriebene Schutzklappe, einen erweiterten Temperaturbereich von -30 °C bis 70 °C und ein separates LED-Fenster (keine Blendung bei Nachtsicht). Beim Rückwärtsfahren helfen sowohl die Anzeige von Abstandsmarken (3 Linien) auf dem Monitor als auch das in die Kamera integrierte Mikrofon.



## Carthago Security Alarmanlage mit Ultraschallsensoren und Gaswarner

Die Carthago Security Alarmanlage schützt bestmöglich vor ungebetenen Gästen und Einbrechern im Urlaub: Sie beinhaltet eine Innenraumüberwachung mittels Ultraschallsensoren sowie einen Schalter zur Aktivierung und Deaktivierung. Mittels Reedkontakten sind die Rollergaragenklappen (auf Fahrer- und Beifahrerseite), die Fahrer- und Aufbau- sowie Stauraumklappen (auf Fahrer- und Beifahrerseite) überwacht. Die Motorhaube wird durch einen Türkontaktschalter überwacht. Die Sirene, die bei einem Alarm oder Panikalarm, welcher mithilfe eines Handsenders ausgelöst werden kann, ist durch eine Notstromversorgung abgesichert. Zusätzlich werden mithilfe eines Gas- und Zusatzsensors Propan-, Butan- und Narkosegas zuverlässig erkannt. Weitere Funktionen sind die Ansteuerung der fahrzeugeigenen Zentralverriegelung und eine 1-fach Wegfahrsperrung. Aktiviert bzw. deaktiviert wird das Alarmsystem über eine Fernbedienung.

## Allgemeine Hinweise

- Die ausgewiesenen Preisangaben sind inkl. gesetzlich gültiger MwSt. von 19 % und exkl. Fracht- und Transportkosten
- Einige Sonderausstattungen können nicht in allen Modellgrundrissen eingebaut werden. Über den Einbau und technische Details für Ihr gewünschtes Modell informiert Sie gerne Ihr Carthago Handelspartner
- Fahrzeuge sind z.T. mit Sonderausstattungen abgebildet, die gegen Mehrpreis erhältlich sind
- Änderungen in Preis, Konstruktion und Ausstattung sowie Irrtümer behalten wir uns vor. Die Angaben über Lieferumfang, Aussehen und Leistung entsprechen dem zum Zeitpunkt der Drucklegung vorhandenen Kenntnissen
- Sollten während der Saison Produktbezeichnungen durch unsere Lieferanten geändert werden, so behalten wir uns die Lieferung eines gleichwertigen Teiletyps vor
- Es gilt der jeweils zum Lieferzeitpunkt aktuelle Mehrwertsteuerabzug in gesetzlicher Höhe. Sämtliche Preise sind unverbindliche Preisempfehlungen ab Werk. Bei Preisänderungen durch Zulieferer oder Basisfahrzeughersteller ändern sich die Preise entsprechend
- Matratzenmaße können von den angegebenen Bettenmaßen abweichen
- Preise für Zubehöroptionen gelten für den Einbau ab Werk (nicht für Nachrüstung). Die Disposition muss fristgerecht vor Einlauf des Fahrzeuges in die Produktion erfolgen! Informationen hierzu erhalten Sie direkt von Ihrem Carthago Handelspartner
- Durch den Einbau von Zubehöroptionen kann Stauraum verloren gehen
- Die Montage von Solar- und Sat-Anlagen ist abhängig von der Dachflächenbelagung

- Jede Änderung des werksseitigen Zustandes Ihres Fahrzeuges kann zu einer Beeinträchtigung der Fahr- und Verkehrssicherheit führen
- Jede Bauartveränderung am Fahrzeug führt zum Ausschluss von Haftungsansprüchen. Das Gleiche gilt, falls kundenseitige Veränderungen im Hinblick auf die Lackierung / Farbgebung von Karosserieteilen vorgenommen werden
- Abweichungen in Struktur und Farbe gegenüber den abgebildeten Einrichtungsgegenständen bleiben vorbehalten, soweit sie in der Natur der verwendeten Materialien liegen bzw. handelsüblich sind. Gleiches gilt für technische Änderungen am Fahrzeug, soweit die Produktqualität insgesamt gleichwertig bleibt oder verbessert und der Verwendungszweck nicht beeinträchtigt wird
- Hin und wieder kann es vorkommen, dass es durch qualitativ minderwertige Kleidungsstücke zum Abfärben der Textilien auf die Sitzbezüge kommt. Dies bedeutet die Sitzbezüge verfärben sich bzw. die Textilien färben ab. Für derartige Verfärbungen können wir keine Haftung übernehmen
- Wir empfehlen grundsätzlich die Verwendung von Carthago Zubehörteilen sowie Einbau ab Werk. Für Schäden, die durch nicht von Carthago freigegebene Produkte oder durch nicht zulässige Änderung eintreten, kann werksseitig keine Haftung übernommen werden. Das trifft insbesondere auch auf den Anbau von Teilen durch nicht von Carthago autorisierte Werkstätten zu. Lassen Sie deshalb Reparaturen oder Nachrüstungen nur beim autorisierten Carthago Handelspartner durchführen und bestehen Sie auf Original-Zubehörteilen von Carthago
- Die eingebaute Wasserversorgungsanlage entspricht dem Stand der Technik DIN 2001-2

- 5) Die Angabe der maximal zugelassenen Sitzplätze bezieht sich auf das jeweilige Fahrzeuggewicht im Serienzustand ohne Zusatzausrüstung und gibt die maximale mögliche Anzahl von Personen wieder, die während der Fahrt einen Sitzplatz erhalten. Darüber hinaus ist die Anzahl der Sitzplätze gewichts- und achslastabhängig. Sie kann sich also durch den Einbau von Zusatzausrüstung (Ausstattungs Pakete, Sonderausstattung) reduzieren oder nur durch eine Gewichtsaufbelastung erreicht werden. Bei zusätzlich zugelassenen Sitzplätzen (c-tourer nur i.V.m. einer Auflastungsoption) erhöht sich die Mindestnutzlast pro Person um 85 kg und gleichzeitig reduziert sich die max. Masse für Zusatzausrüstung. Detaillierte Informationen finden Sie auf Seite 4, Nr. 3.
- 6) Die Masse in fahrbereitem Zustand entspricht gemäß EU-Durchführungsverordnung Nr. 2021/535 dem (Leer-) Gewicht des Fahrzeugs mit werkseitiger Serienausstattung (einschließlich Schmiermittel, Werkzeug, Reifenpannenhilfe) zzgl. Fahrer (75 kg), 90% gefüllter Kraftstofftank, Frischwassertank im Fahrbetrieb (20 l), 100% gefüllte Alu-Gasflasche. Die herstellerseitig festgelegte Masse für Zusatzausrüstung ist grundsätzlich abhängig von der Masse in fahrbereitem Zustand und reduziert sich durch den Einbau von Zusatzausrüstung (Ausstattungs Pakete, Sonderausstattung). Bitte beachten Sie, dass es sich auch bei der in der Übereinstimmungsbescheinigung (Certificate of Conformity, CoC) angegebenen tatsächlichen Masse um einen standardisierten Wert handelt. Da für die Masse in fahrbereitem Zustand – als Element der tatsächlichen Masse – eine gesetzlich zulässige Toleranz von  $\pm 5\%$  gilt, kann auch die tatsächliche Masse gegenüber dem angegebenen Nennwert entsprechend abweichen. Detaillierte Informationen finden Sie auf Seite 3, Nr. 2.
- 7) Die herstellerseitig festgelegte maximale Masse für Zusatzausrüstung darf bei der Auswahl und Konfiguration Ihres Fahrzeugs nicht überschritten werden. Durch die herstellerseitig festgelegte maximale Masse für Zusatzausrüstung soll sichergestellt werden, dass die gesetzlich vorgeschriebene sog. Mindest-Nutzlast nach der Auslieferung eines Fahrzeuges durch den Hersteller auch tatsächlich für die Zuladung zur Verfügung steht. Es kann also nur so viel Zusatzausrüstung bestellt und werkseitig eingebaut werden, dass noch hinreichend freies Gewicht für Gepäck und sonstiges Zubehör (sog. Nutzlast) verbleibt, ohne dass die technisch zulässige Gesamtmasse überschritten wird. Detaillierte Informationen finden Sie auf Seite 5, Nr. 5.
- 9) Die technisch zulässige Gesamtmasse beschreibt das vom Hersteller festgelegte, grundrissbezogene zulässige Gewicht, das Ihr Reisemobil im beladenen Zustand maximal wiegen darf (z.B. 3.500 kg, 4.500 kg). Die technisch zulässige Gesamtmasse des Fahrzeuges (z.B. 3.500 kg) darf im Fahrbetrieb keinesfalls überschritten werden. Detaillierte Informationen finden Sie auf Seite 3, Nr. 1.
- 10) Die maximale Anhängelast ist abhängig vom Zugesamtgewicht des Fahrzeuges. Bei Fiat Ducato f40 heavy reduziert sich die Anhängelast auf 1.800 kg. Die Anhängelast ist grundsätzlich abhängig vom Zugesamtgewicht: Fiat Ducato AL-KO 6.000 kg, Mercedes-Benz Sprinter AL-KO 5.880 kg. Option Fiat Ducato f40 heavy inkl. 16 Zoll Stahlfelgen.

## Allgemein

- 1) Fahrzeug-Gesamtlänge entspricht dem Maß zwischen Frontschürze und Heckabschluss.
- 2) Fahrzeug-Gesamtbreite entspricht dem Maß von Außenwand zu Außenwand (Radläufe seitlich ca.: + 100 mm).
- 3) Höhe ändert sich bei Einbau von gewissen Zubehöroptionen. Die Fahrzeughöhe bei Chassis Fiat light/heavy/Doppelachse kann um 50 mm differieren.
- 11) Es ist nicht erlaubt, Kindersitze mit Rückhaltesystem auf dem Beifahrersitz zu befestigen.
- 12) Montagemöglichkeit abhängig von der Dachflächenbelegung. Bei Option Sat-Anlage und Dachklimaanlage ändert sich die Aufbauhöhe um 130 mm.
- 13) Vollfederung an Hinterachse mit Funktion Heben / Senken. Die Absenkung der Luftfederung an der Hinterachse kann, bei gleichzeitig ausgefahrenen Heckstützen, zu Beschädigungen an der Fahrzeugkarosserie führen.
- 14) Bei Option Dachklimaanlage entfällt bei der Baureihe chic c-line der serienmäßige Dachlüfter im Küchenbereich.
- 17) Zentralverriegelung bedienbar über Funksender im Zündschlüssel. Funktion „coming home“: Aktivierung der Vorzeltleuchte/Fahrerhaustürbeleuchtung über Fernbedienung im Hauptschlüssel, mit automatischer Abschaltverzögerung.
- 19) Mediacenter Pioneer mit Touchscreen im Fahrerhaus, Wireless Apple CarPlay / Android Auto, Bluetooth, USB-Schnittstelle zur Anbindung portabler Geräte (T: Monitorfunktion für optionale Rückfahrkamera). Nicht möglich i.V.m. Mercedes-Benz-Chassis.
- 20) Vollluftfederung mit automatischer Nivellierung. Die Gesamthöhe des Fahrzeuges erhöht sich um 30 mm.
- 22) Entfall Dachluke Mini-Heki im Küchenbereich.
- 23) Bei der Wahl einer Sat-Anlage und einem zusätzlichem LED-Flachbildschirm im Schlafraum, kann ausschließlich die Sat-Anlage mit TWIN (für zwei TV-Geräte) bestellt werden.
- 25) Option zusätzlicher TV-Anschluss nicht möglich i.V.m. Option 710470 LED-Flachbildschirm 24", da bereits enthalten.
- 26) Carthago Schlafwelt & Deko-Set bestehend aus einem oder drei Dekokissen (modellabhängig), einer Jacquard-Wohndecke mit eingewebtem Carthago Logo und einem Spannbettlaken-Set passgenau für das jeweilige Modell.
- 32) Bei Wahl 16 Zoll Alufelgen erhöht sich die Hinterachslast auf 2.500 kg.
- 33) Bei ungünstigen Bedingungen kann eine manuelle Nachregelung der Klimaanlage erforderlich sein.
- 35) Option Alarmanlage Carthago Security inkl. Ultraschallsensoren Wohnraum, Tür- und Rollergaragenkontaktschalter, Panikalarmsfunktion, Aktivierung Fahrzeug blinker, Gassensor KO-, Propan- und Butan-Gas. Die versicherungsrechtliche Anerkennung der Alarmanlage ist länderspezifisch unterschiedlich geregelt und kann herstellerseitig nicht garantiert werden.
- 36) Inkl. Anschluss-Set: Koaxial-Kabel, Antennendose, 12 V-Dose.
- 37) Es entfallen Schubladen im Küchenunterschrank (Anzahl modellabhängig).Maße Backofen im Küchenblock (in mm): Höhe 445 x Breite 445 x Tiefe 490. Nicht möglich i.V.m. Option Tec-Tower.
- 38) Bei Option Zentralhubbett elektrisch entfällt das Midi-Heki über der Sitzgruppe. Stehhöhe unter Zentralhubbett: 1,84 m.
- 39) TV mit Receiver DVB-T2 Tuner (inkl. USB, HDMI, Full-HD). Umstellung der Fernsehgeräte ab Q1 2023 auf Smart TV.
- 42) Bei Option Pedelec-Rollergarage ändert sich das Abwassertankvolumen auf 110 Liter, beim chic c-line das Frischwasservolumen auf 160 l, Reduktion der Belastbarkeit in der Rollergarage um 100 kg. Nicht möglich i.V.m. Option Aluriffelblech für Rollergarage.
- 44) Option LED-Tagfahrlicht nicht möglich i.V.m. Fiat Full-LED-Frontscheinwerfer, da bereits enthalten.
- 45) Position: Wohnsitzgruppe (230 V, USB), Schlafzimmer Heckdachschränk (230 V, USB), Rollergarage (230 V).
- 47) Der Ladebooster wird zwischen Lichtmaschine und Starter- als auch Aufbau-batterie eingebunden und sorgt dafür, dass die Lichtmaschine während der Fahrt so lange Strom produziert, bis die Batterien geladen sind.
- 48) Bei Option HY4 hydraulische Hubstützanlage entfallen die mechanischen Hubstützen. Option HY4 hydraulische Hubstützanlage mit automatischer Nivellierung.
- 50) Bei Wahl des Fahrassistenz-Paketes gibt es beim Fahrerhausverdukkungssystem im Bereich der Kameraposition (oben mittig) einen Ausschnitt für das Kameragehäuse.
- 51) Multimediasystem (Mercedes-Benz: 10,2" Display; Fiat: 10,1" Display), Bluetooth Konnektivität mit Audio-Streaming und Freisprechfunktion, Smartphone-Integration über Android Auto oder Apple CarPlay, USB-Schnittstelle zur Anbindung portabler Geräte. Mercedes-Benz: Fahrzeuggewichte und Fahrzeugabmessungen können nicht gesondert im Navigationssystem hinterlegt werden.
- 52) Das angegebene Frischwasservolumen beinhaltet bereits das Volumen des Boilers.
- 54) Die gelieferte Dachantenne bei der Variante Mercedes-Benz beinhaltet zusätzlich die Funktion GPS.
- 55) Die Option Lithium-Ionen-Batterie ersetzt die serienmäßige(n) Gel-Batterie(n) Batteriestandsanzeige abrufbar über kostenlose App und Touch-Display mit Ladeautomatik 18 Ah. Erhältlich ab Juni 2023.
- 57) Verstärkte Feder Vorderachse für optimierten Fahrkomfort nicht möglich i.V. m. AL-KO „ACS“ High Performance Federbein Vorderachse
- 60) Option Dachfenster „skyview“ inkl. indirekter LED-Beleuchtung nicht möglich i.V.m. Zentralhubbett über Wohnsitzgruppe.
- 63) Option Truma Combi 6E nicht möglich i.V.m. Option Alde Warmwasserheizung.
- 64) Design-Barschrank mit Aufnahme für jeweils zwei Carthago Wein- und Longdrinkgläser.
- 65) Das Kollisions-Bremssystem löst bei einem Aufprall automatisch eine Bremsung aus, um eine mögliche Nachkollision zu verhindern oder abzumildern.
- 66) Option Aluriffelblech nicht möglich i.V.m. Pedelec-Rollergarage.
- 67) 4-Zylinder-Motor mit 2,2 l Motor 140 PS: 350 / 380 Nm, Motor 180 PS: 380 / 450 Nm.
- 68) 9G-Wandlerrautomatik-Getriebe bei Fiat Ducato f35 nur i.V.m. Option 16 Zoll Stahlfelgen oder 16 Zoll Alufelgen möglich.
- 69) Bei Option Wohnsitzgruppe umbaubar zur Schlafmöglichkeit mit absenkbarer Tischplatte entfällt das Fußpedal zur Tischverstellung. Der Hebel zur Tischverstellung befindet sich bei dieser Variante unter der Tischplatte.
- 71) Option Einschub- und Transportsystem für 2 Pedelecs / E-Bikes nur i.V.m. Pedelec-Rollergarage möglich.
- 73) Option Truma DuoControl CS mit Crashsensor, Umschaltautomatik und Funktion Eis-Ex.
- 75) Option Tec-Tower Kühlschrankkombination 153 l mit beidseitiger Türöffnung und sep. Gefrierfach und Gasbackofen. Nicht möglich i.V.m. Option Gasbackofen im Küchenunterschrank.
- 77) Stilwelt casablanca: Möbeldekor Edelkirsche mit Dachschränkkonturen in Bicolor-Optik mit Hochglanz-Elfenbein.
- 78) Stilwelt linea progressiva: Möbeldekor Goldakazie in Bicolor-Optik mit Dachschränkkonturen in Hochglanz-Elfenbein, Dachschränkkonturen in Perlweiß matt.
- 80) Option Radio/Moniceiver mit Touchscreen im Fahrerhaus, Bluetooth und USB-Schnittstelle zur Anbindung portabler Geräte (T: Monitorfunktion für optionale Rückfahrkamera).
- 86) LED-Flachbildschirm 24" inkl. TV-Halter, Lautsprecher und integriertem Kontaktschalter kabellos in Fernsehwand integriert für Schlafbereich (nur i.V.m. Anschluss-Set)
- 87) LED-Flachbildschirm 24" Schlafraum, in den Möbelbau integriert (nur im TV-Paket Schlafraum)
- 88) Lautsprecher im Fahrerhaus (2x) und Wohnsitzgruppe (2x), DVB-T2-Empfang.
- 95) Bestellung des Gasfilters in Kombination mit der Option Truma DuoControl CS wird empfohlen, da der Hersteller der Truma DuoControl die Garantie ausschließt, sollten Gasdruckregler und Ventile aufgrund von Verölung oder sonstigen Fremdstoffen im Flüssiggas ausfallen oder Mängel vorweisen.
- 97) Nicht i.V.m. Option MBUX 10,2".
- 99) 4-Zylinder-Motor mit 2,0 l, max. 400 Nm.
- 100) Rückfahrkamerasystem i.V.m. Infotainment-Paket Fiat bzw. MBUX10,2" digital anstatt analog und nur als Einzellinse möglich.
- 103) Paket Küche / Kaffee bzw. Option Spannungswandler bei c-tourer nur i.V.m. einer zusätzlichen Batterie (Gel / Lithium) möglich.
- 104) Digitales Kombiinstrument mit Farbdisplay im Armaturenbrett für optimale Vernetzung mit dem Fiat Multimediasystem 10,1" zur Wiedergabe von 3D-Navigationskarten und Fahrassistenzsystemen.
- 105) Es handelt sich bei den Preisangaben um eine unverbindliche Preisempfehlung. Aufgrund der außerordentlich volatilen und damit nicht langfristig kalkulierbaren Kosten- und Preisentwicklungen auf den Beschaffungsmärkten, behalten wir uns eine unterjährige Anpassung unserer Preise gegenüber unseren Handelspartnern und auch eine entsprechende Anpassung unserer unverbindlichen Preisempfehlungen vor. Selbstverständlich sind wir bestrebt, zu jedem Zeitpunkt eine angemessene Preisstellung an den Markt weiterzugeben. Wir empfehlen Ihnen, bei Ihrem Handelspartner den zum Zeitpunkt des Vertragsabschlusses geltenden Preis zu erfragen.

Carthago Reisemobilbau GmbH  
www.carthago.com

Erfahren Sie alle Neuheiten rund  
um Carthago als Erster!  
Newsletter-Anmeldung unter



Zu den Angaben in dieser Preisliste: Mit Erscheinen dieser Preisliste verlieren alle vorherigen Preislisten ihre Gültigkeit. Nach Redaktionsschluss dieser Druckschrift, im Februar 2023, können sich während des Modelljahres Änderungen ergeben. Notwendige Konstruktions- und Formänderungen, soweit sie dem technischen Fortschritt dienen und dem Kunden zumutbar sind, Ausstattungsänderungen, Abweichungen in der Farbzusammenstellung bzw. in einzelnen Farbtönen, Materialbeschaffenheitsabweichungen sowie Änderungen des Lieferumfangs seitens des Herstellers sind vorbehalten. Dies betrifft auch Farbabweichungen an Basisfahrzeugen, insofern sich diese durch Änderung seitens der Basisfahrzeughersteller ergeben. Bitte lassen Sie sich bei Ihrem Handelspartner über den aktuellen Produkt- oder Serienstand umfassend beraten.

Die Angaben über Lieferumfang, Aussehen, Leistung, Maße und Gewichte der Fahrzeuge - Abweichungen im Rahmen der Werktoleranzen (+/- 5 % max.) sind möglich und zulässig - entsprechen dem zum Zeitpunkt der Drucklegung vorhandenen Kenntnissen. Bitte beachten Sie, dass die Fahrzeuge teilweise mit aufpreispflichtigen Sonderausstattungen sowie vereinzelt auch mit Ausstattungsmerkmalen die nicht dem Serienstand entsprechen und auch nicht als Sonderausstattung bestellbar sein werden, abgebildet sind.

Nachdruck, auch auszugsweise, nur mit vorheriger schriftlicher Genehmigung der Carthago Reisemobilbau GmbH erlaubt. Die Angaben dieser Druckschrift entsprechen der deutschen StVO und StVZO. Irrtümer und Druckfehler sind vorbehalten.