

R A N D G E R

R600



x4



x5



x4

OPTION 7

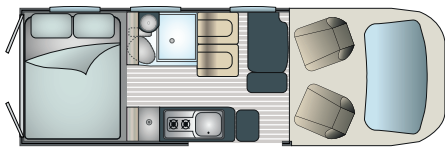
Serienausstattung

- > Elektrische Fensterheber
- > Zentralverriegelung mit Fernbedienung
- > ESC (ESP)
- > Airbags für Fahrer und Beifahrer
- > Klimaanlage im Fahrerhaus
- > Tempomat und Geschwindigkeitsbegrenzer
- > Captain Chair Vordersitze
- > Rückfahrkamera

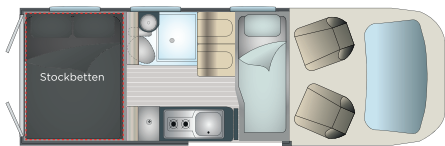
Neuerungen 2023

- > Rückfahrkamera
- > Truma Combi Diesel inkl. Höhekit
- > Elektrische Dachluke 600x900mm (Option)

GRUNDRISSSE



TAG / 4 PLÄTZE



NACHT / 5 PLÄTZE OPTION 7

Randger Pluspunkte

- > Sein TB Concept Badezimmer
- > Sein 138 Liter großer Kühlschrank
- > Seine 4 großen Schlafplätze, mit Aufstelldach optional erweiterbar auf bis zu 7
- > Sein geteilter Laderaum und seine zahlreichen Staufächer

MERKMALE

	2.2 Multijet 3 102 kW (140 PS)	2.2 Multijet 3 132 kW (180 PS)
Motorisierung		
Eingetragene Anzahl Sitzplätze	4	4
Serienmäßige Anzahl Schlafplätze	5	5
Automatikgetriebe	Option	Option

ABMESSUNGEN

Länge	5.990 mm	5.990 mm
Breite	2.050 mm	2.050 mm
Höhe	2.600 mm	2.600 mm

GEWICHT

Masse in fahrbereitem Zustand	2.909 kg	2.932 kg
Zulässiges Gesamtgewicht	3.500 kg	3.500 kg

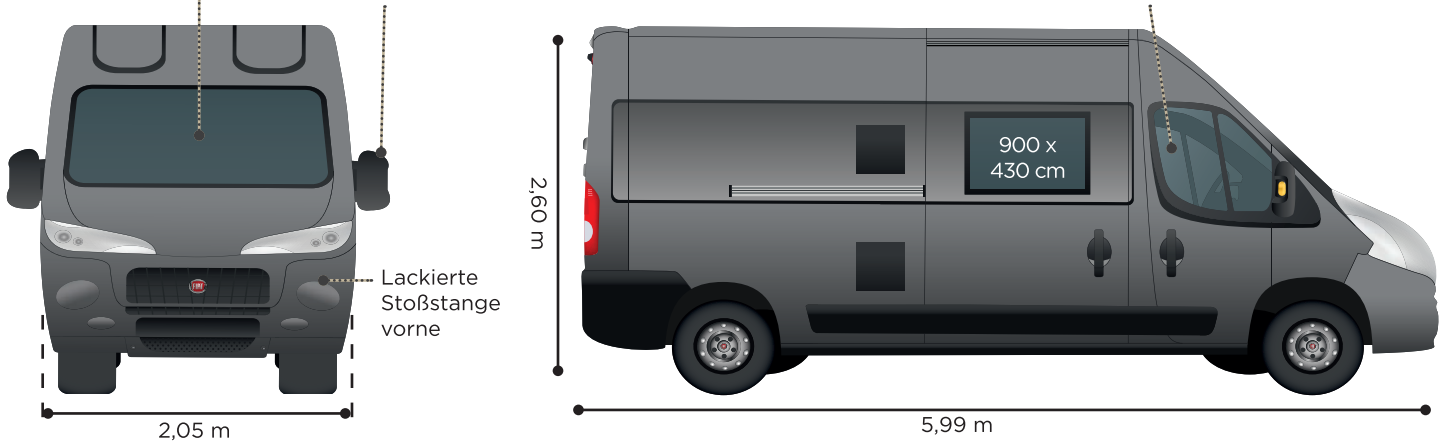
AUSSTATTUNGSMERKMALE

- > 100 Liter Frischwassertank
- > 100 Liter Abwassertank
- > Kombinierte Heizung mit Warmwasserbereiter Truma D4 Diesel inkl. Höhekit
- > Gasflaschenkasten 2 x 5 kg
- > Bedienpanel
- > 138 Liter Kompressor-Kühlschrank
- > Edelstahl-Einzelspülbecken mit bündigem Deckel
- > 2-Flammen-Gasherd mit bündigem Deckel und Piezozündung
- > Druckwasserpumpe
- > Herausnehmbarer Dinettentisch für 4 Personen
- > Waschbecken mit Handbrause/ Mischbatterie
- > Mechanisch schwenkbare Kassettentoilette
- > TB Concept Badezimmer
- > Duschgitter
- > Flächenbündige, doppelt verglaste und getönte Fenster
- > Innenwände thermogeformt und thermokomprimiert
- > Kleiderschränke, Staufächer, Laderaum im Heck
- > Elektrische Trittstufe extra breit
- > Vorrüstung für TV
- > Vorrüstung für Solarmodule
- > Außendusche
- > Außenrinne mit LED-Beleuchtung
- > Thermo-Rollos hinten
- > Reserverad
- > USB-Anschlüsse an den Leseleuchten
- > Dachhaube 50 x 70 cm
- > Optional mit Panoramadach
- > Optional mit Aufstelldach
- > Elektrische Dachluke 600x900mm (Option)

# RANDGER R600

Airbags für Fahrer und Beifahrer Elektrisch verstell- und beheizbare Außenspiegel

Höhenverstellbare Drehsitze mit Doppelarmlehnen und Komplettbezügen.



Elektrische Fensterheber und getönte Scheiben Zentralverriegelung

Vorrüstung für Radio

Tempomat

Klimaanlage im Fahrerhaus

ABS/ESP/ASR Traction+

